



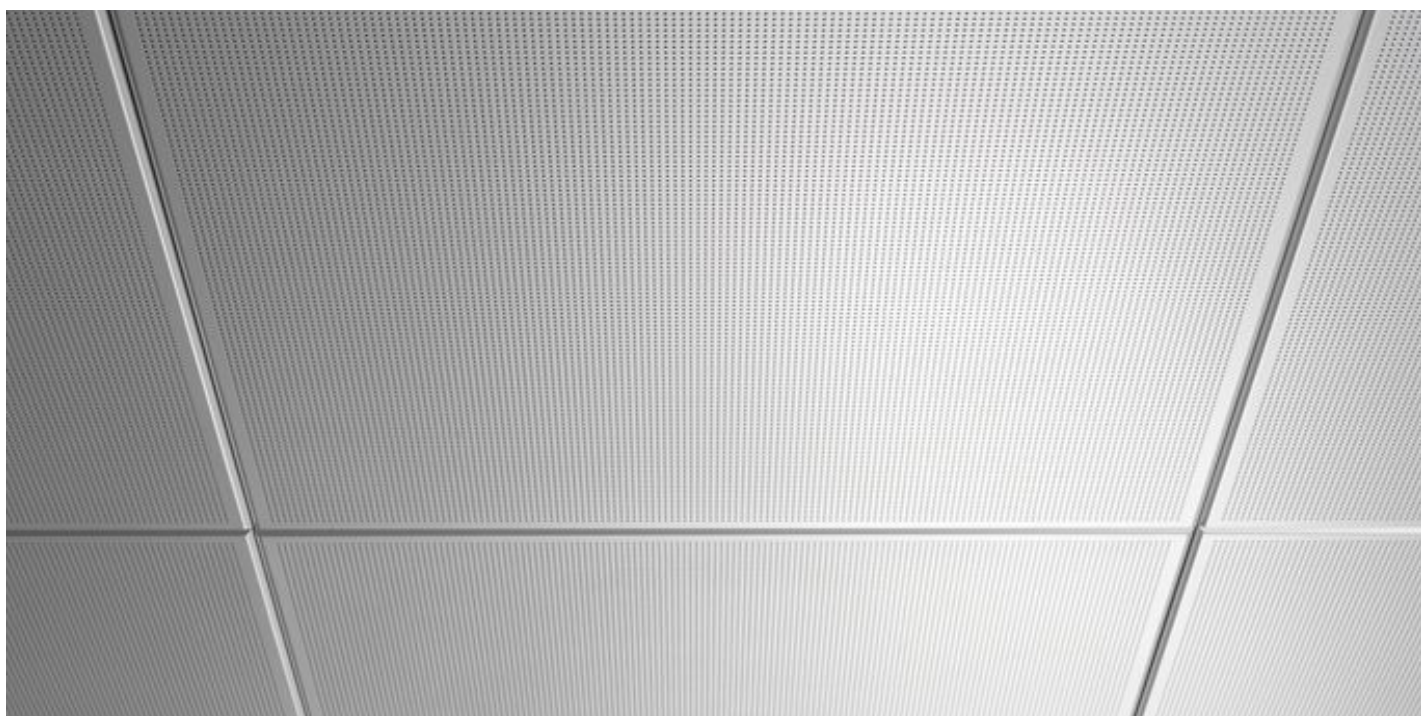
PROFILSYSTEM[®]

Give life to your project

Systeme Dx



Systeme Dx



Description

Les panneaux Dx sont modèles à structure cachée. Grâce à la particulière encoche, ces panneaux sont insérés par emboîtement à l'intérieur d'un profil avec section triangulaire.

Les panneaux Dx peuvent être montés avec structure simple (composée d'un triangle et d'un clip suspendu) ou double structure (composée d'un triangle, d'un clip et d'un profil en U suspendu).

Dans la structure double, les profils en U sont disposés avec un empattement maximal de 1200 mm.

La double maille composée de profils en U et d'un profil triangulaire génère donc une structure utile pour couvrir de grandes surfaces.

Contrairement au modèle D classique, les panneaux du modèle Dx ont des dimensions personnalisables pour s'adapter aux besoins du projet.

Caractéristiques Principales

Module Panneau

-Mod. Dx: personnalisable

-Acier prélaqué:
RAL 9010, 9003, 9006

-Acier postlaqué:
RAL 9010, 9003, 9006

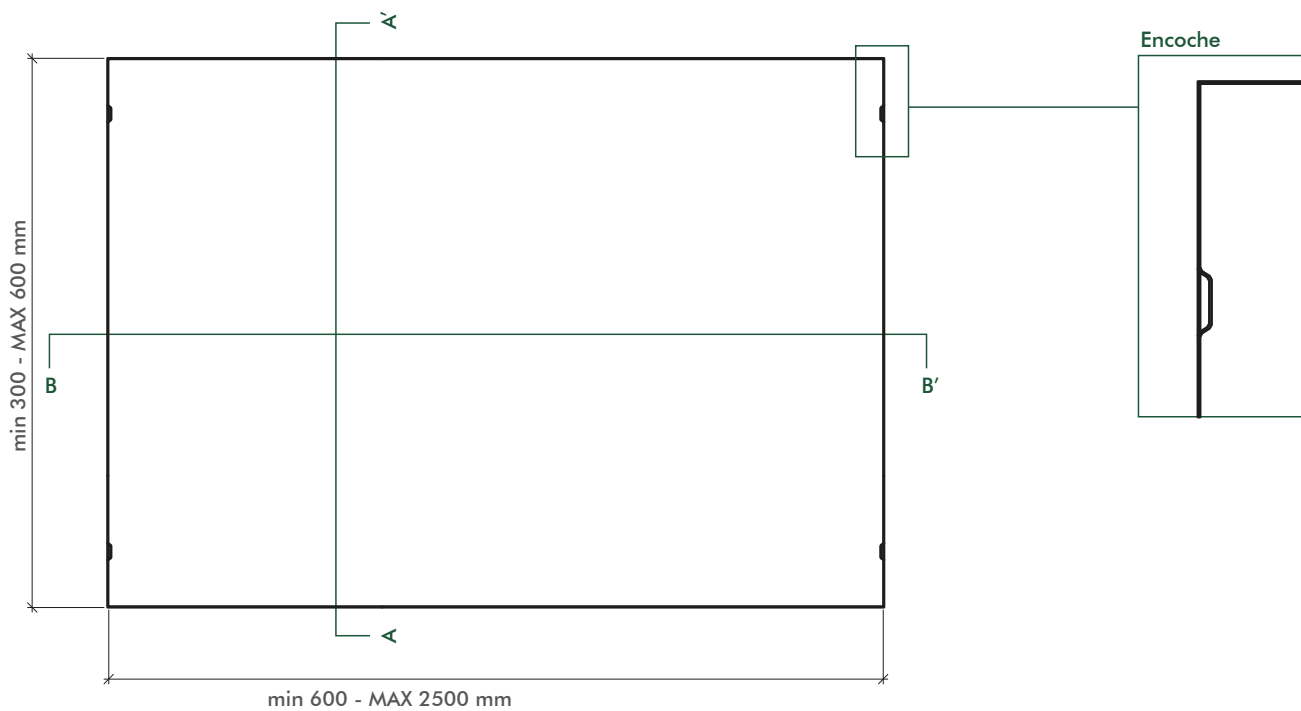
-Aluminium prélaqué:
RAL 9003, 9006
(RAL personnalisables sur demande)

Matériel et Couleur

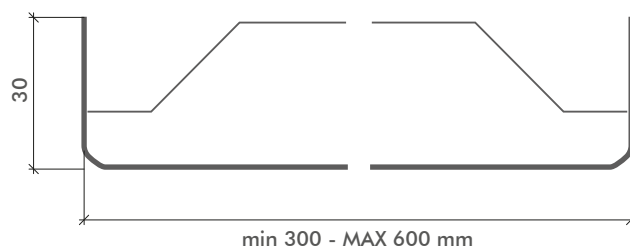
Absorption Acoustique

Tissu non tissé noir

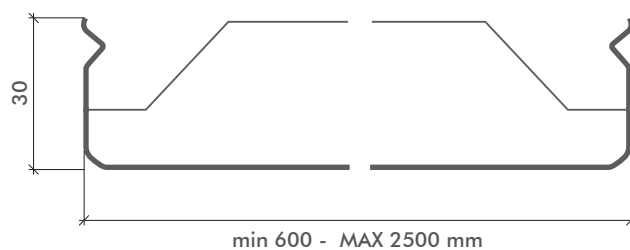
Panneau Dx



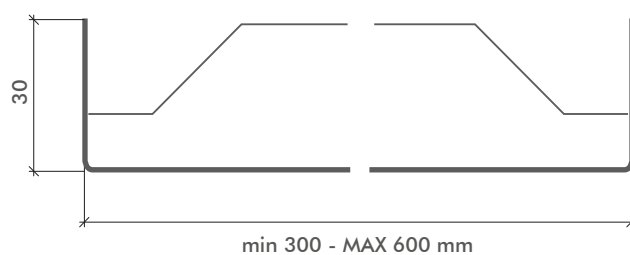
Section A - A' _ Coins Arrondis



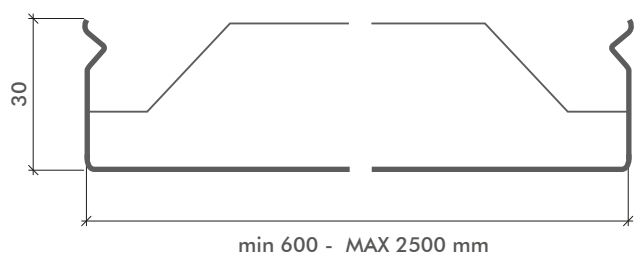
Section B - B' _ Coins Arrondis



Section A - A' _ Angles à 90°



Section B - B' _ Angles à 90°

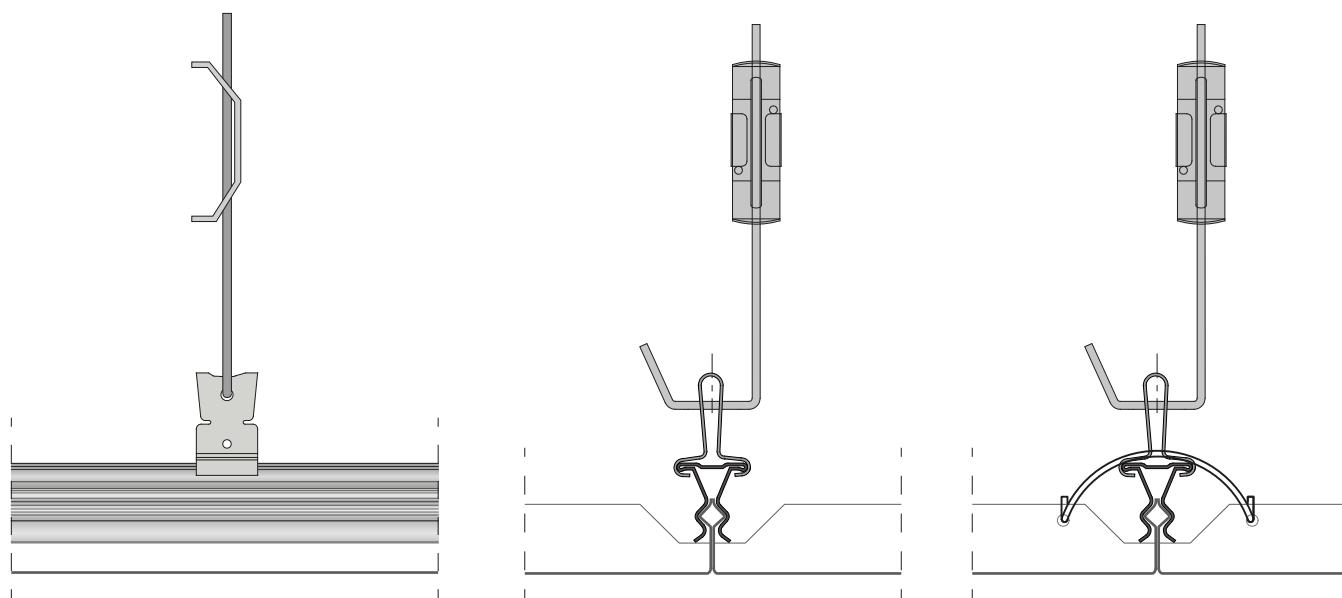


Suspension à Structure Simple

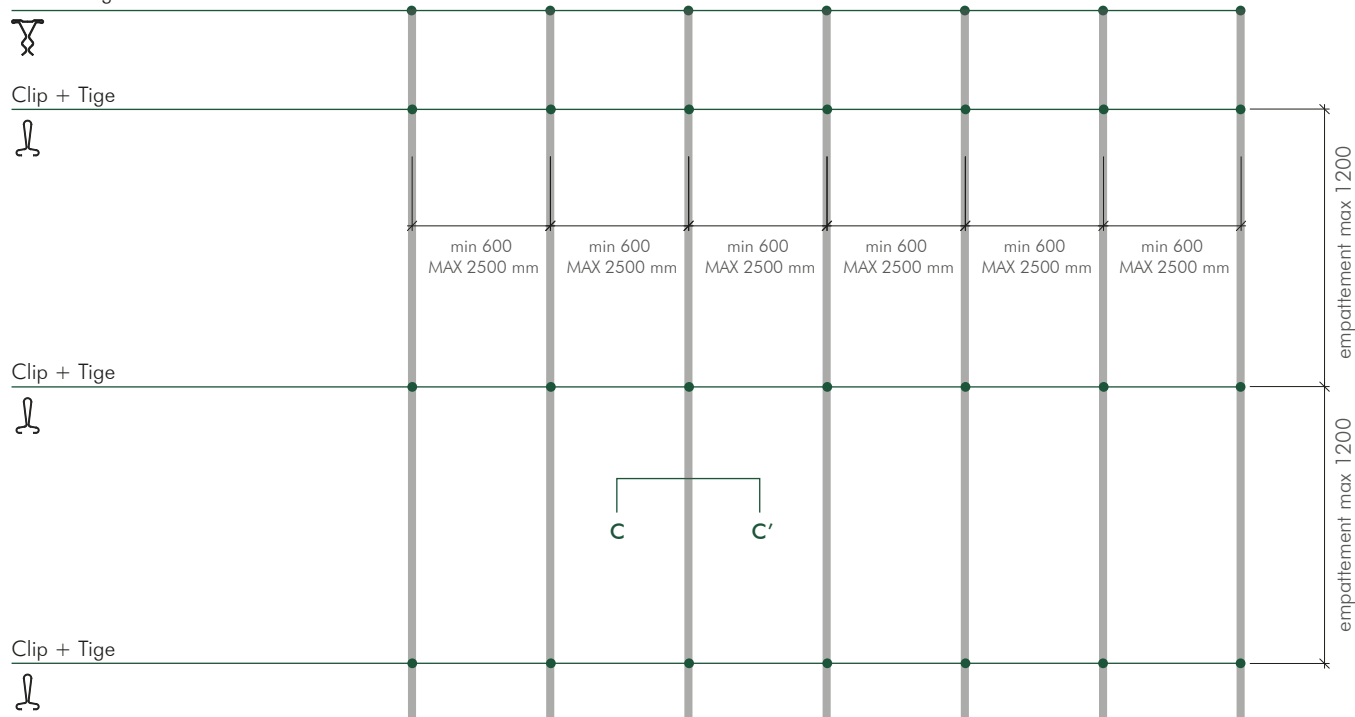
Le système de suspension à structure simple est composé par: profil triangulaire avec une section particulière qui permet d'encaster les encoches présents sur les bords du panneau D, et par le clip, avec lequel le profil triangulaire est suspendu.

Section C -C'

Section C -C'
avec clip anti-décrochage



Profil triangulaire + Raccord



Suspension à Double Structure

La suspension à double structure est composée par une maille orthogonale donnée par le profil triangulaire et clip de suspension intégrés avec profils en U.

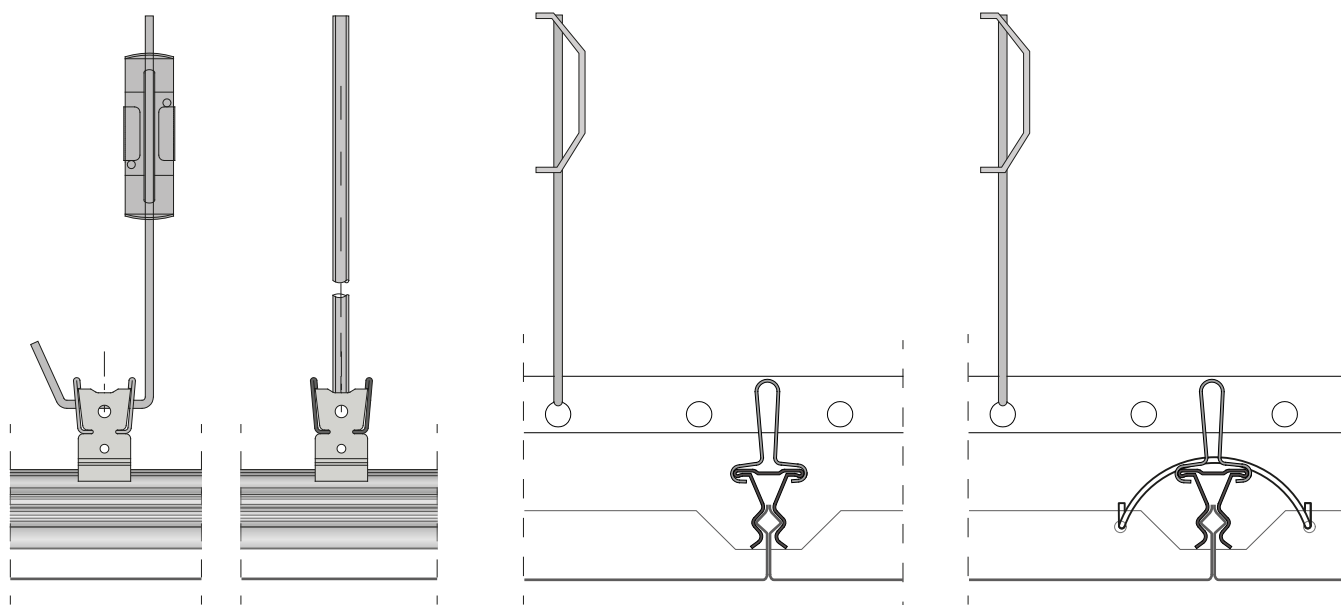
Les clips qui soutiennent le profil triangulaire sont coincés dans les fentes de la U. Ce type de suspension génère une structure recommandée pour couvrir de grandes surfaces.

Suspension avec tige

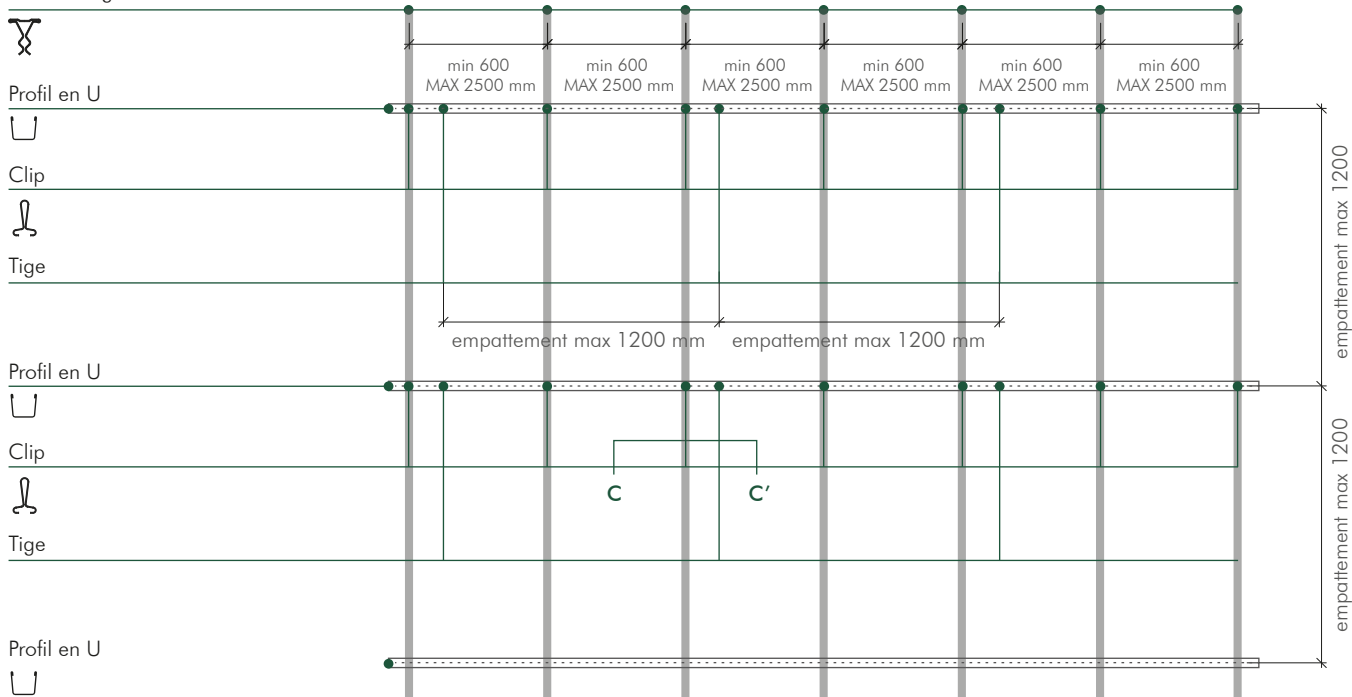
Suspension avec tige filetée

Section C - C'

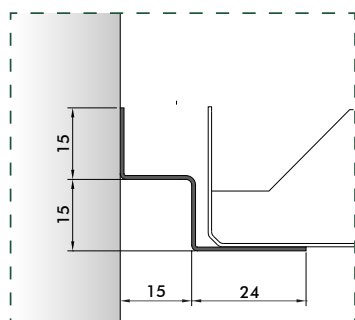
Section C - C' avec clip anti-décrochage



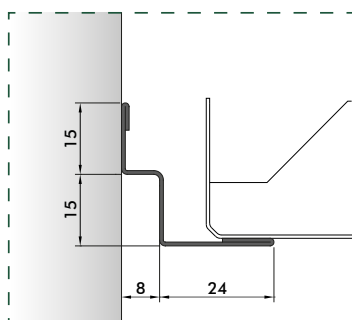
Profil Triangulaire + Raccord



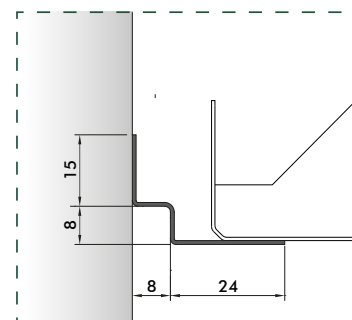
Finitions de Périphérie



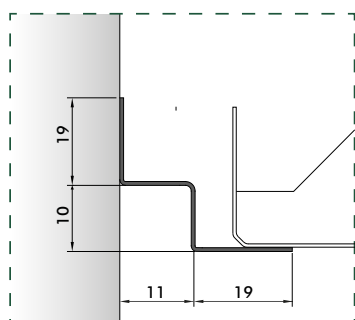
P11_L 3000 mm



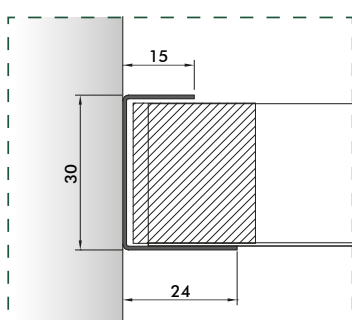
P11/A_L 3050 mm



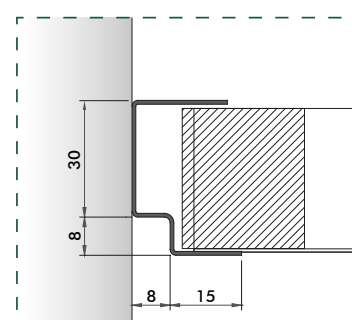
P12_L 3000 mm



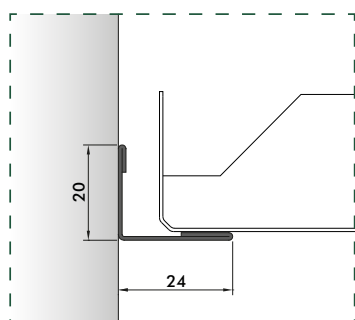
P15/A_L 3000 mm



P10 *_L 3000 mm



P13 *_L 3000 mm

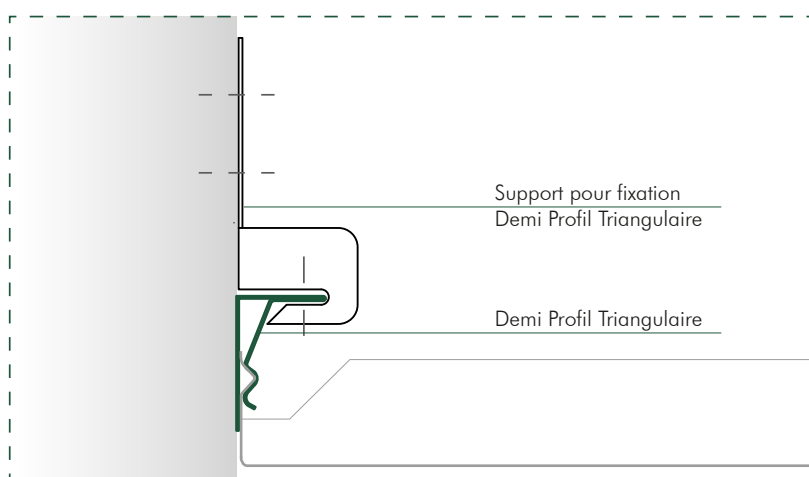


P2_L 3000 mm

Chaque profil peut être réalisé en acier prélaqué, acier postlaqué et aluminium prélaqué. Il est également possible de réaliser profilés de bordure sur mesure en fonction des demandes du client.

* nous vous recommandons le montage avec polystyrène rigide. Polystyrène à demander lors de la commande.

Demi Profil Triangulaire



Demi Profil Triangulaire_L 4000 mm

Le Demi Profil Triangulaire permet la réalisation de plafonds métalliques entièrement à structure cachée.

En effet avec ce profil particulier il n'est pas nécessaire d'utiliser d'autres profils de périphérie.

Performances et informations techniques

Type de perforation	α_w^*	Classe**	Contenu recyclé (%)***	Classe de réaction au feu****	%RH
Panneau lisse	0,10	NC	≤30	A1	95
R0701	0,55	D	≤30	A1	95
R1511	0,70	C	≤30	A1	95
R211	0,70	C	≤30	A1	95
R2516	0,75	C	≤30	A1	95
D1522	0,75	C	≤30	A1	95
D222	0,70	C	≤30	A1	95
Acoustic R1511	1,00	A	≤30	A1	95
Acoustic D1522	1,00	A	≤30	A1	95

* y compris le tissu non tissé (TNT noir) certifié et appliqué à chaud.

** conformément à la norme EN ISO 11654

*** veuillez noter que tous les produits en aluminium et en acier sont 100% recyclables.

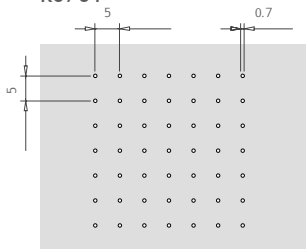
**** Utilisation prévue du produit selon EN13964: 2014 / A1: 2006: Composants de membranes de plafond suspendu à usage interne dans les bâtiments. Système de évaluation et vérification de la constance des performances du produit de construction: SYSTÈME 3.

***** pour toute autre information technique, veuillez contacter nos bureaux techniques et commerciaux.

Perforation Options

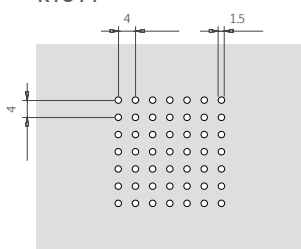
Régulière

R0701



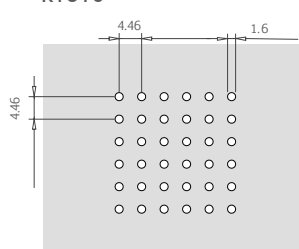
aw 0.55 - EXTRA MICRO PERFORATION
 Diamètre: 0.7 mm
 Zone perforée: régulière, centrale, totale
 Empattement: 5x5 mm
 Surface perforée: 1.5% approx.

R1511



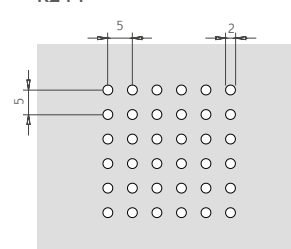
aw 0.70 - MICRO PERFORATION
 Diamètre: 1.5 mm
 Zone perforée: régulière, centrale, totale
 Empattement: 4x4 mm
 Surface perforée: 11% approx.

R1610



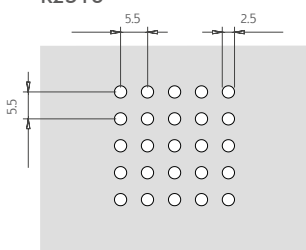
Diamètre: 1.6 mm
 Zone perforée: régulière, centrale, totale
 Empattement: 4.46x4.46 mm
 Surface perforée: 10% approx.

R211



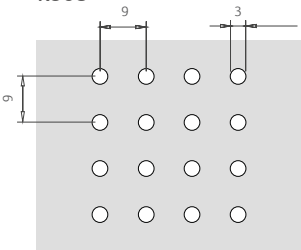
aw 0.70
 Diamètre: 2 mm
 Zone perforée: régulière, centrale, totale
 Empattement: 5x5 mm
 Surface perforée: 11% approx.

R2516



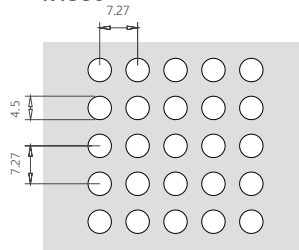
aw 0.75
 Diamètre: 2.5 mm
 Zone perforée: régulière, centrale, totale
 Empattement: 5.5x5.5 mm
 Surface perforée: 16% approx.

R308



Diamètre: 3 mm
 Zone perforée: régulière, centrale, totale
 Empattement: 9x9 mm
 Surface perforée: 8% approx.

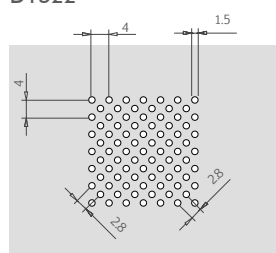
R4530



Diamètre: 4.5 mm
 Zone perforée: régulière, centrale, totale
 Empattement: 7.27x7.27 mm
 Surface perforée: 30% approx.

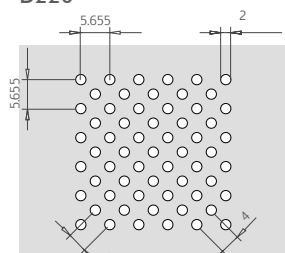
Diagonale

D1522



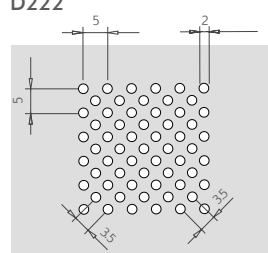
aw 0.75 - MICRO PERFORATION
 Diamètre: 1.5 mm
 Zone perforée: diagonale, centrale, totale
 Empattement: 4x4 mm
 Surface perforée: 22% approx.

D220



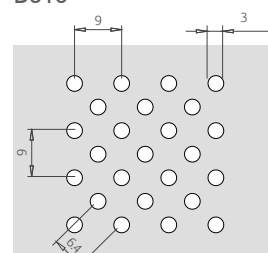
Diamètre: 2 mm
 Zone perforée: diagonale, centrale, totale
 Empattement: 5.655x5.655 mm
 Surface perforée: 20% approx.

D222



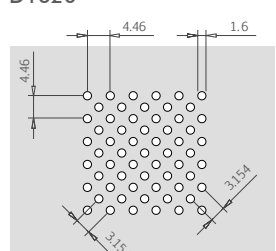
aw 0.70
 Diamètre: 2 mm
 Zone perforée: diagonale, centrale, totale
 Empattement: 5x5 mm
 Surface perforée: 22% approx.

D316



Diamètre: 3 mm
 Zone perforée: diagonale, centrale, totale
 Empattement: 9x9 mm
 Surface perforée: 16% approx.

D1620

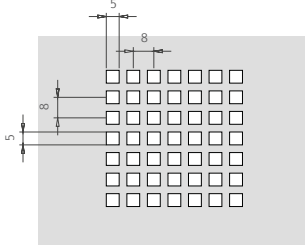


Diamètre: 1.6 mm
 Zone perforée: diagonale, centrale, totale
 Empattement: 4.46x4.46 mm
 Surface perforée: 20% approx.

Perforation Options

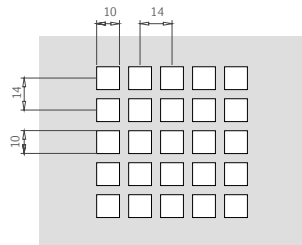
Carrée

Q540



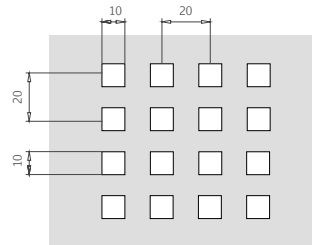
Trou: 5x5 mm
Zone perforée: régulière, centrale, totale
Empattement: 8x8 mm
Surface perforée: 40% approx.

Q1045



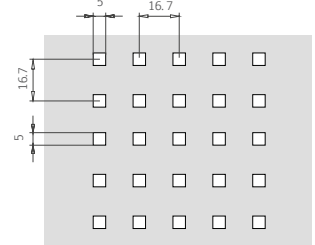
Trou: 10x10 mm
Zone perforée: régulière, centrale, totale
Empattement: 14x14 mm
Surface perforée: 45% approx.

Q1020



Trou: 10x10 mm
Zone perforée: régulière, centrale, totale
Empattement: 20x20 mm
Surface perforée: 20% approx.

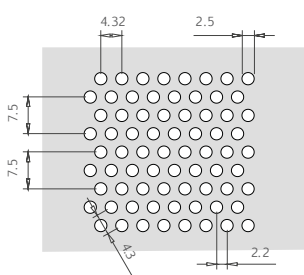
Q509



Trou: 5x5 mm
Zone perforée: régulière, centrale, totale
Empattement: 16.7x16.7 mm
Surface perforée: 9% approx..

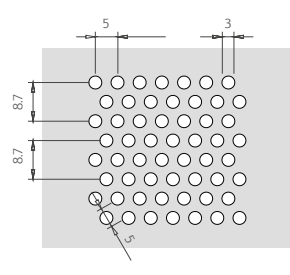
Hexagonale

E2530



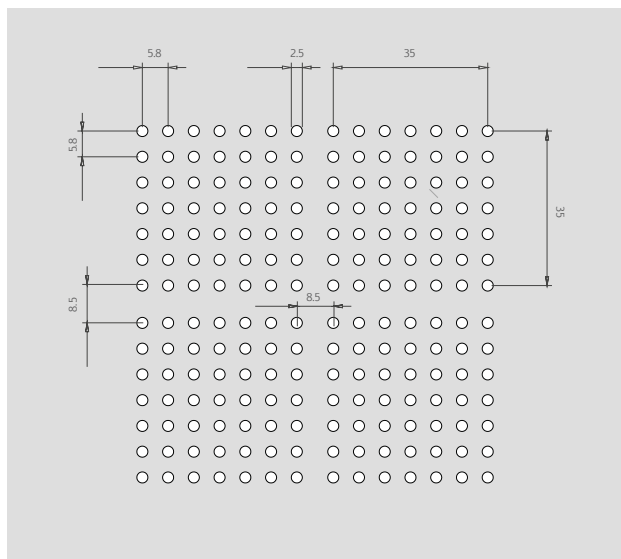
Diamètre: 2.5 mm
Zone perforée: diagonale, centrale, totale
Empattement: 4.3x7.5 mm
Surface perforée: 30% approx.

E332



Diamètre: 3 mm
Zone perforée: diagonale, centrale, totale
Empattement: 5x8.7 mm
Surface perforée: 32% approx.

04/5,5x5,5



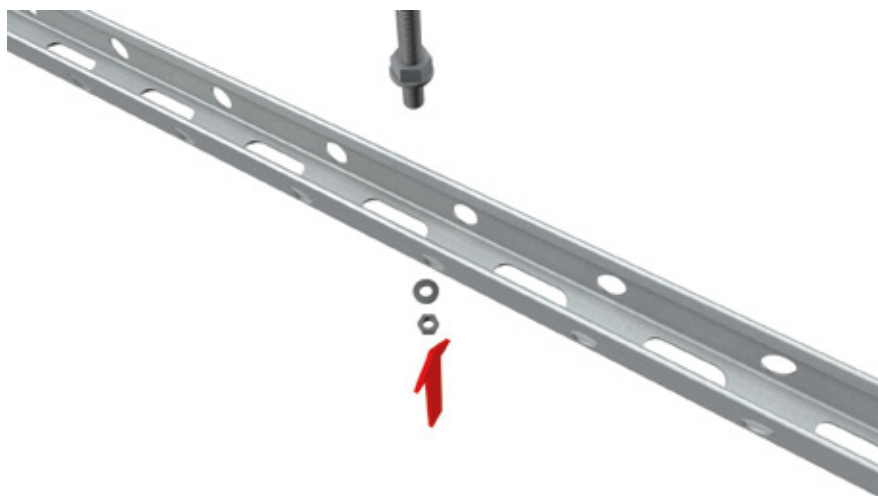
Diamètre: 2.5 mm
Zone perforée: régulière 35x35 mm
Empattement: 8.5 mm
Surface perforée: 15% approx.

Indications de Montage

Positionner la tige filetée avec écrou et rondelle dans une fente en respectant l'empatement de 1200 mm max par rapport à la barre précédente et/ou suivante.

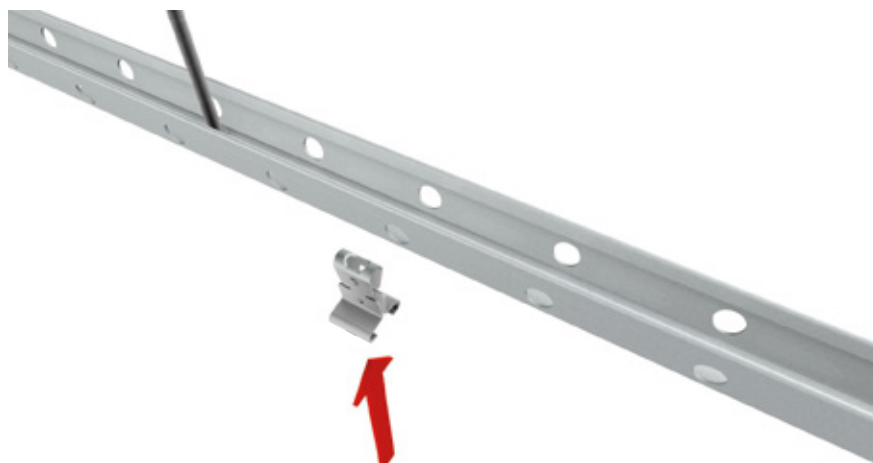
Suspendre le profil en U qui aura une tendance perpendiculaire par rapport à la direction des profils triangulaires.

Attention le profil en "U" va suspendu avec le côté horizontal vers le bas pour permettre l'insertion du clip.

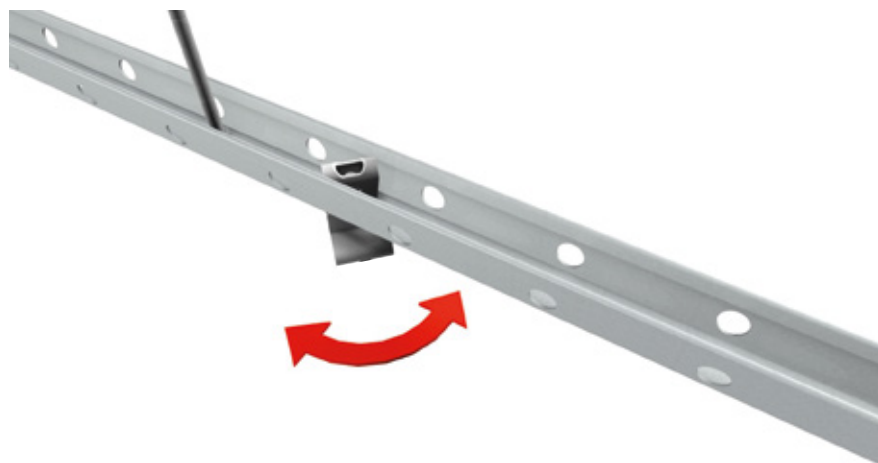


Insérer le clip à l'intérieur des fentes à la base du profil "U".

Insérer un clip au moins tous les 600 mm.

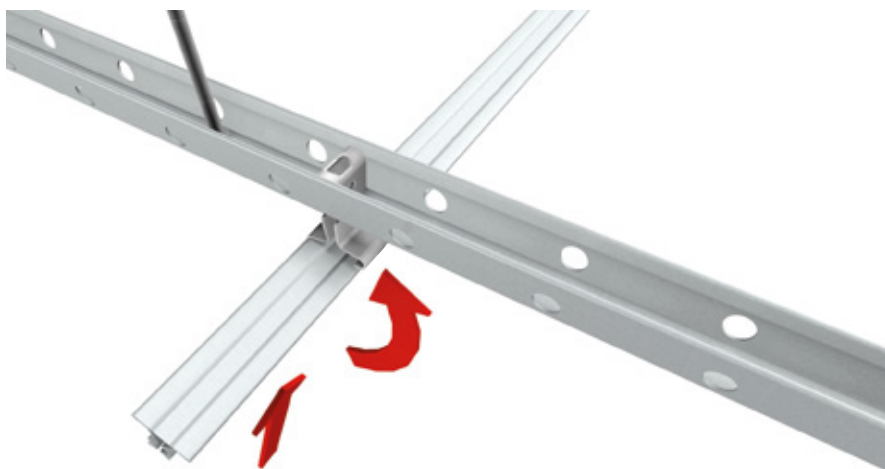


Tourner le clip pour le bloquer à l'intérieur du profil en "U".

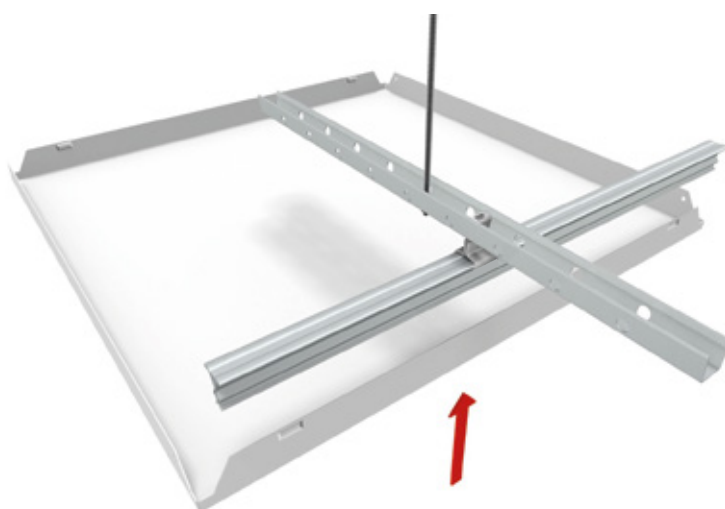


Indications de Montage

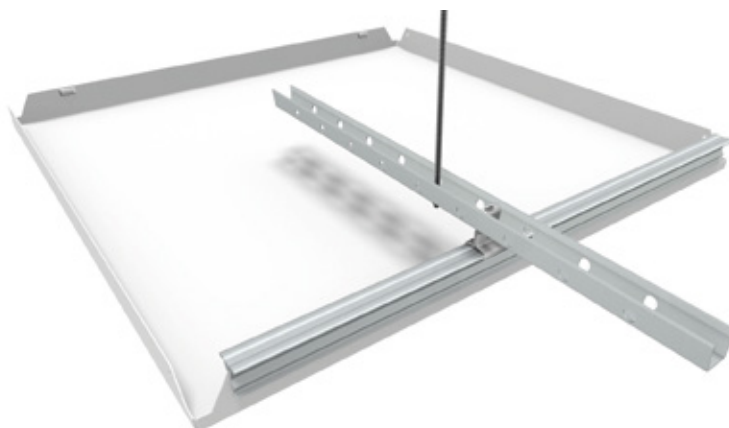
Encastrer les profils triangulaires dans les clips.



Encastrer les panneaux dans les profils triangulaires en faisant correspondre les côtés avec les encoches et avec la direction du profil triangulaire.
Le panneau s'insère dans le profil avec une légère pression.



Panneau monté.



Indications générales

Normes Techniques

Tous les produits Profilsystem sont marqués CE selon EN 13964. Ils sont également accompagnés de la Déclaration de Performance (D.o.P.) comme l'exige le règlement européen 305/11 concernant la mise sur le marché des produits de construction.

Pour les applications dans des environnements particulièrement agressifs tels que piscines, installations industrielles à fumées chimiques et / ou corrosives, vérifiez le matériau et le traitement de surface les plus adaptés auprès du bureau technique ou commercial de Profilsystem.

Stockage

Tous les produits sont emballés avec soin et paletisés, si nécessaire sont utilisés aussi des angles en carton, papier à bulles et polystyrène, pour minimiser le risque pendant le transport.

Nous traitons tous les emballages avec beaucoup de soin en évitant les manipulations qui peuvent endommager le contenu.

Ensuite le matériel doit être stocké dans un lieu clos, sec et propre.

Ne pas exposer aux sources de chaleur et ne pas laisser les produits filmés au soleil.

Installation

Les plafonds sont installés manuellement selon la typologie du modèle choisi.

Le matériel doit être stocké en lieu couvert et sec. Il est recommandé de le déballer quand il doit être installé. Ne pas poser à terre les produits sans emballage. Éviter le contact avec l'eau et substances nocives.

Nettoyage et Manutention

Etant donné leur facilité de nettoyage, les faux plafonds, présentent aussi des avantages au niveau hygiénique.

Pour éliminer les résidus de la poussière et taches, il faut utiliser délicatement un chiffon propre et sec ou des détergents neutres, pas abrasif et des désinfectant pas agressifs.

ITALIE**Siège Opérationnel & Showroom**

Via Don Luigi Sturzo,3 - 20822 Seveso (MB) Italy
tel: +39 0362 625652 - fax: +39 0362 306733
www.profilsystem.com

DUBAI**Bureau Commercial & Showroom**

TOP 27 CONSULTING JLT
Office 3205 - JBC2
Cluster V - JLT
Dubai - United Arab Emirates
middleeast@profilsystem.com

CHILE**Bureau Commercial & Showroom**

COMERCIAL E.V.A. Limitada
Avenida La Dehesa 1844
Ufficio 714
Lo Barnechea, Santiago de Chile
tel: +59 9 51599037
info@nenzi.cl

ESPAGNE**Bureau Commercial & Showroom**

PROFILSYSTEM EPC
Techos de Aluminio
C/ Lluís Companys, 52
08810 Sant Pere de Ribes, Barcelona
tel: +34 666 431 921
info@profilsystem.es

Nos bureaux sont à votre disposition**BUREAU COMMERCIAL
ITALIE:**

Elis Zappino
elis@profilsystem.com
Skype ID elis.zappino

**BUREAU COMMERCIAL
ÉTRANGER:**

Dott. Alexa Maj
export@profilsystem.com
Skype ID Alexa Maj

BUREAU TECHNIQUE:

Arch. Manuela De Cristofaro
tecnico@profilsystem.com
Skype ID Manuela De Cristofaro

BUREAU D'EXPÉDITION:

Chiara Talon
chiara.talon@profilsystem.com
Skype ID talon.chiara

Dott. Riccardo Ghezzi
riccardo@profilsystem.com
Skype ID ghezziriccardo