

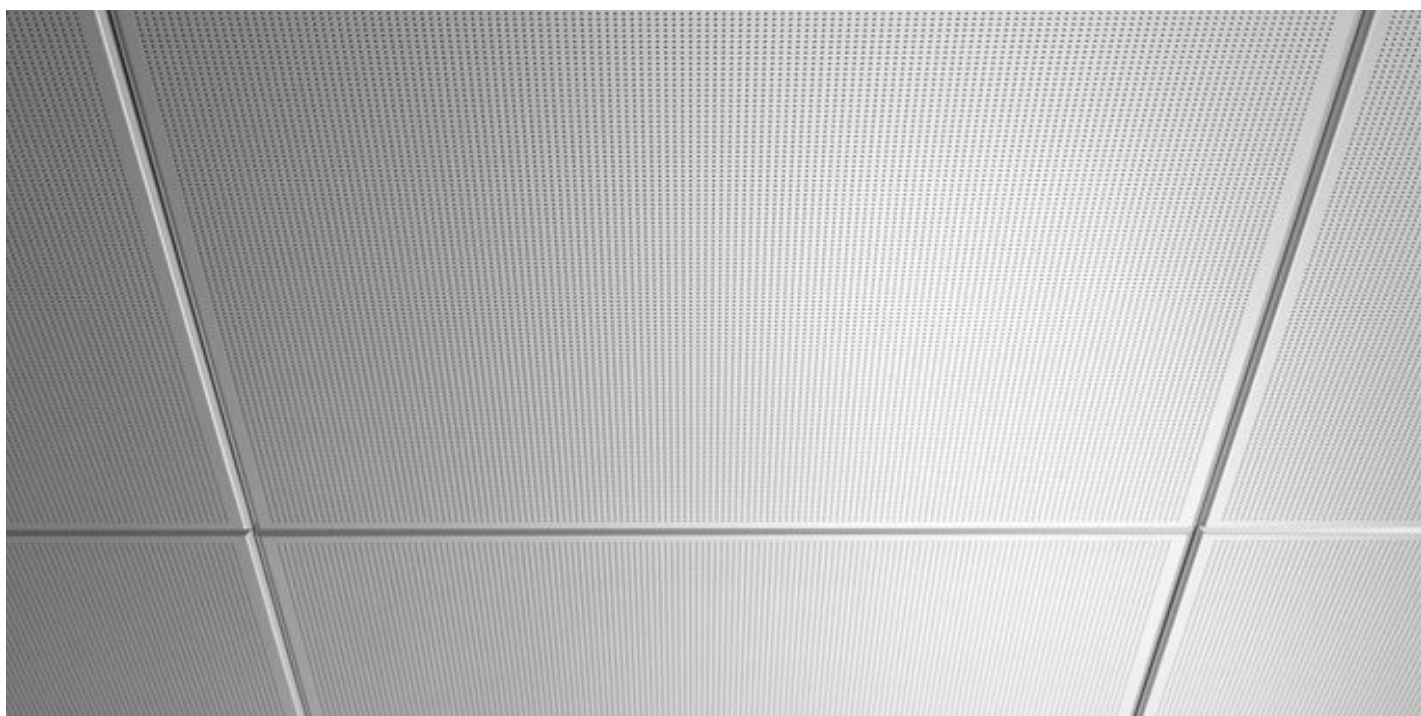


Give life to your project

Modelo D y D120



Modelo D y D120



Descripción

Los paneles D y D120 son modelos con estructura oculta. De hecho, gracias al particular pivote, estos paneles se insertan en enclavamiento dentro de un perfil con sección triangular.

Los paneles D y D120 pueden montarse con una estructura simple (formada por triángulo y clip suspendida) o doble (formada por triángulo, clip y perfil en U suspendida).

En la estructura doble, los perfiles en U están dispuestos con distancia entre ejes máxima de 1200 mm. La doble malla compuesta por perfiles en U y por el perfil triangular, genera por lo tanto una estructura solidaria a sí misma, útil sobre todo para cubrir grandes superficies.

Datos principales

Módulo Panel

-Mód. D: 600x600 mm
-Mód. D120: 1200x600 mm

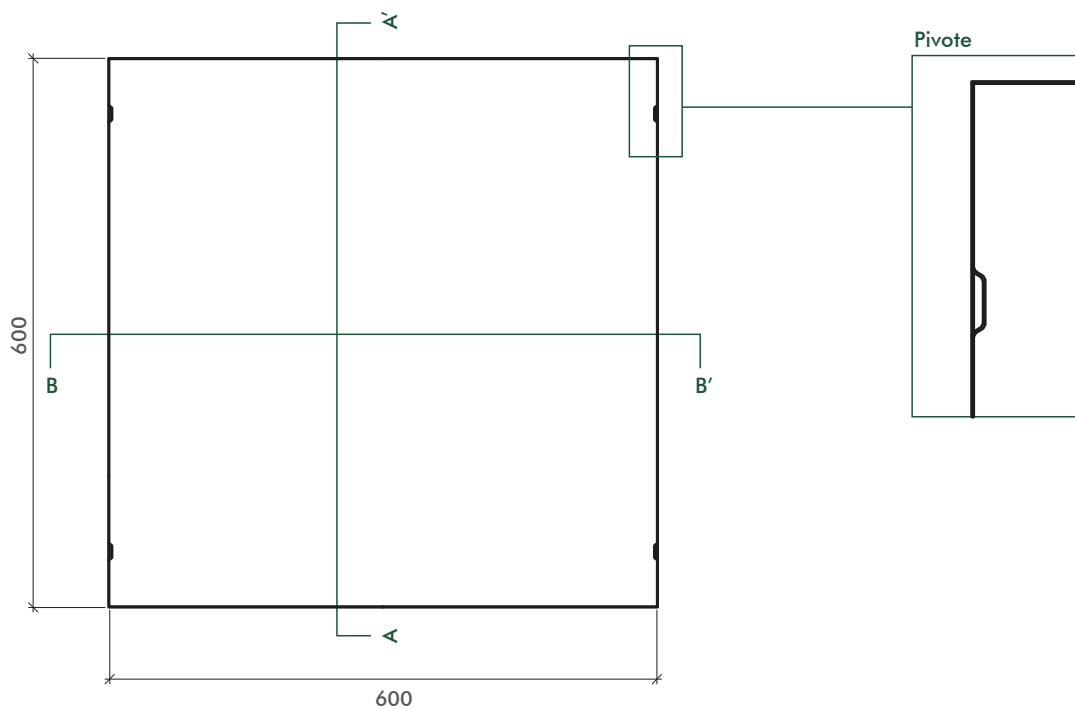
Material y Color

-Acero prepintado:
RAL 9010, 9003, 9006
-Acero postpintado:
RAL 9010, 9003, 9006
-Aluminio prepintado:
RAL 9003, 9006
(RAL personalizados a petición)

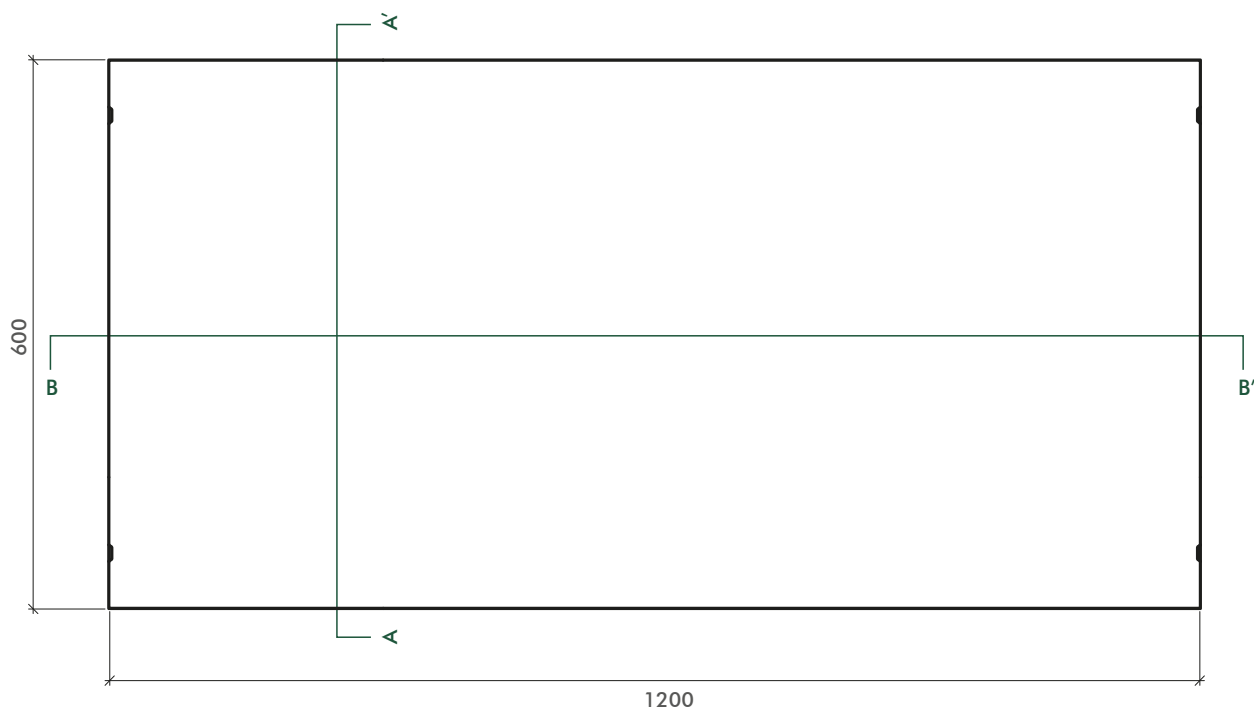
Absorción Acústica

Tejido no tejido negro

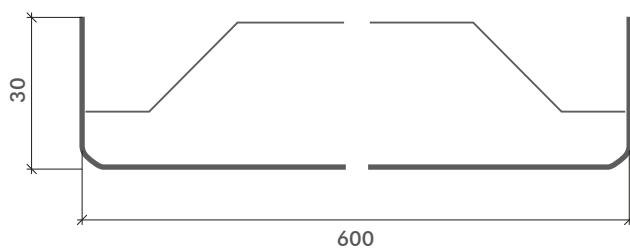
Panel D



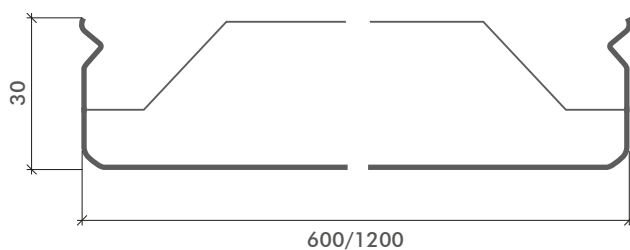
Panel D120



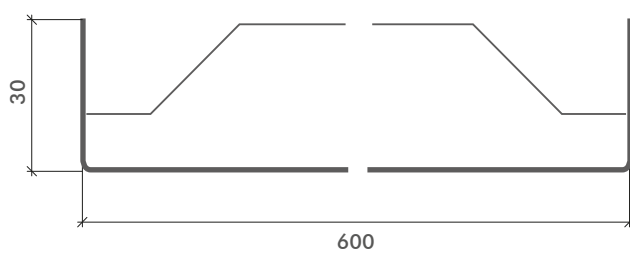
Sección A - A' _ esquinas biseladas



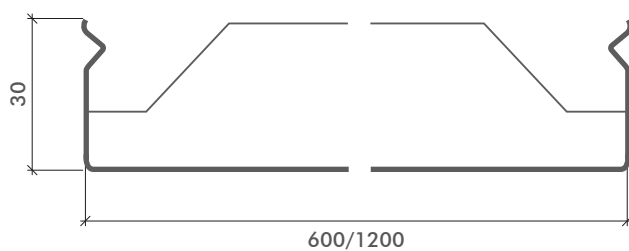
Sección B - B' _ esquinas biseladas



Sección A - A' _ ángulo de 90°



Sección B - B' _ ángulo de 90°



Suspensión de Estructura Simple

Incidencias

El sistema de suspensión de estructura simple se compone de: perfil triangular, con sección particular para el enclavamiento de los pivotes presentes en los bordes del panel D, y clip, con el que se suspende el perfil triangular.

Paneles 600x600

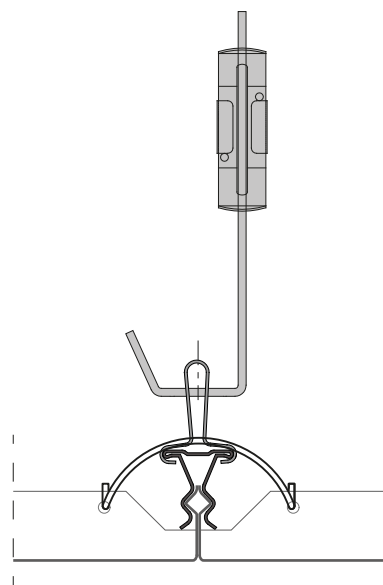
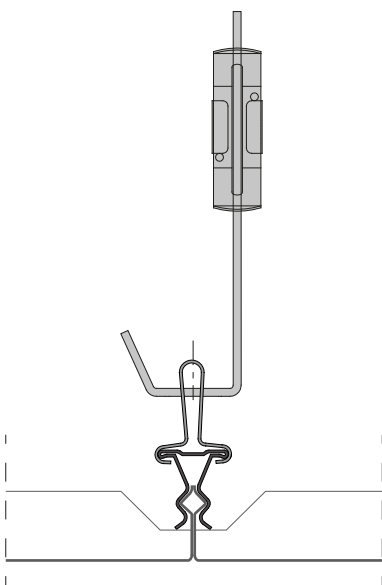
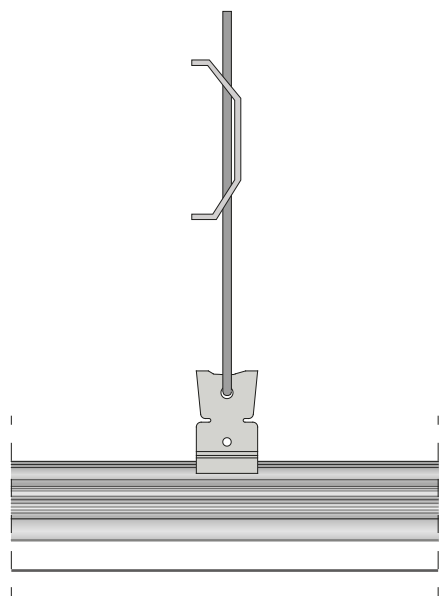
Perfil triangular	1,70 ml/mq
Clip	2,00 pz/mq
Junta perfil triangular	0,4 pz/mq
Colgante	2,00 pz/mq

Paneles 600x1200

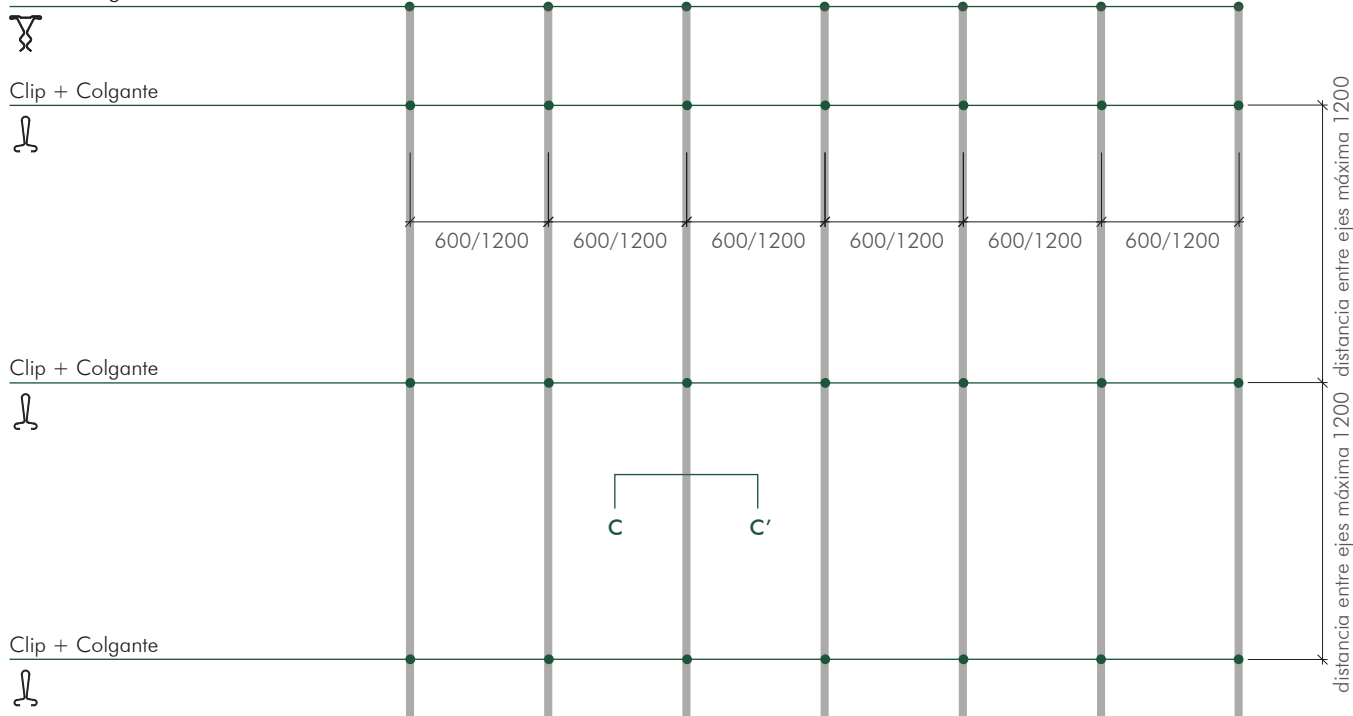
Perfil triangular	0,84 ml/mq
Clip	1,00 pz/mq
Junta perfil triangular	0,2 pz/mq
Colgante	1,00 pz/mq

Sección C -C'

Sección C -C' con muelle antidesenganche



Perfil triangular + Junta



Suspensión de Doble Estructura

Incidencias

La suspensión de doble estructura consiste en una malla ortogonal dada por el perfil triangular y clips de suspensión integrados con perfiles en U ranurados.

Los clips, que apoyan el triángulo, son atrapados en las ranuras de la U.

Este tipo de suspensión genera una estructura solidaria y se recomienda para cubrir grandes superficies.

Paneles 600x600

Perfiles en U	0,84 ml/mq
Junta perfiles en U	1,00 pz/mq
Perfil triangular	1,70 ml/mq
Junta perfil triangular	0,4 pz/mq
Clip	2,00 pz/mq
Colgante	1,00 pz/mq

Paneles 600x1200

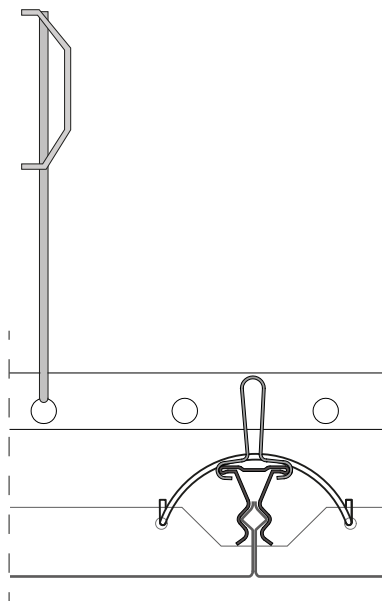
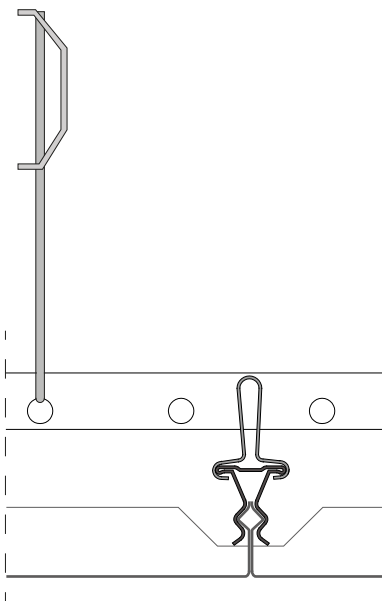
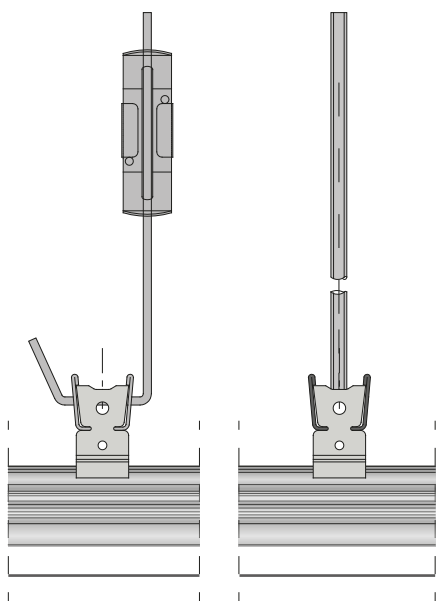
Perfiles en U	0,84 ml/mq
Junta perfiles en U	1,00 pz/mq
Perfil triangular	0,84 ml/mq
Junta perfil triangular	0,2 pz/mq
Clip	1,00 pz/mq
Colgante	1,00 pz/mq

Suspensión con colgante

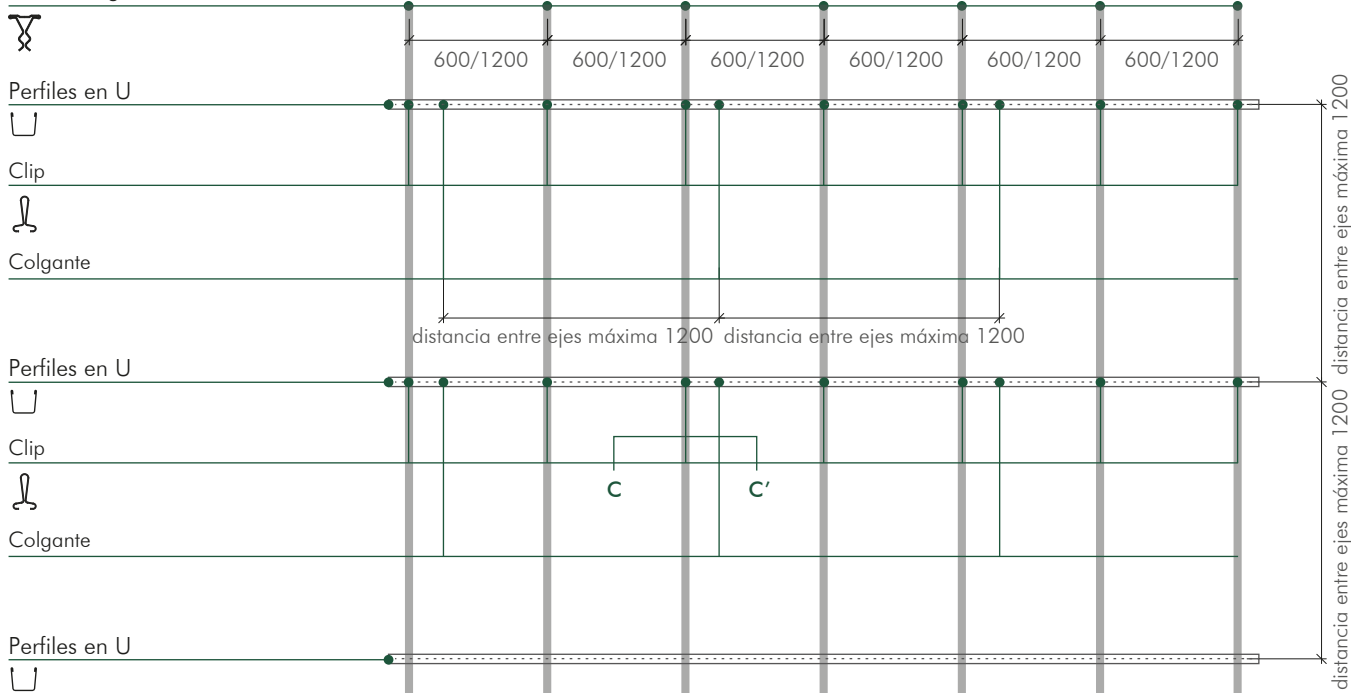
Suspensión con varilla roscada

Sección C -C'

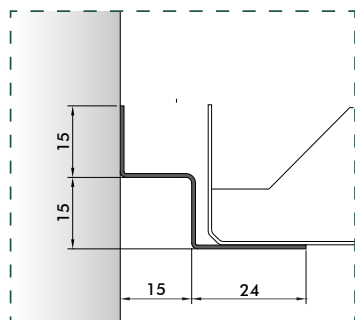
Sección C -C' con muelle antidesenganche



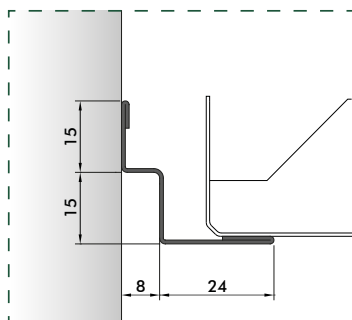
Perfil triangular + Junta



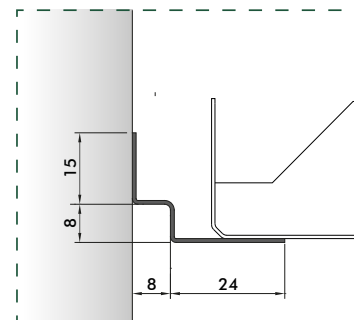
Acabados perimetrales



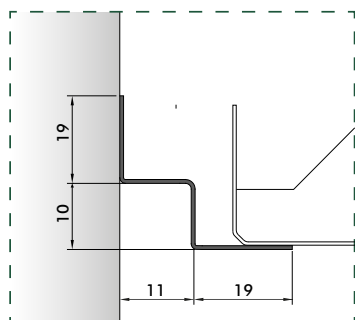
P11_L 3000 mm



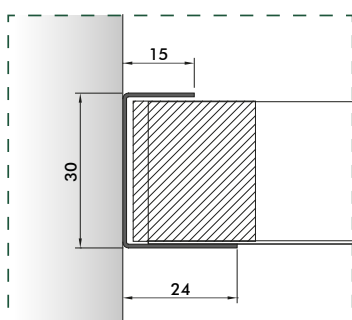
P11/A_L 3050 mm



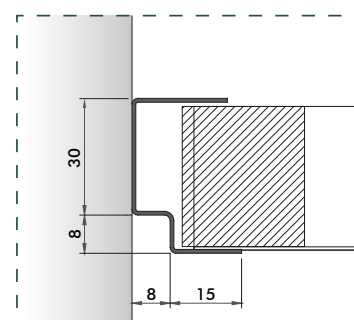
P12_L 3000 mm



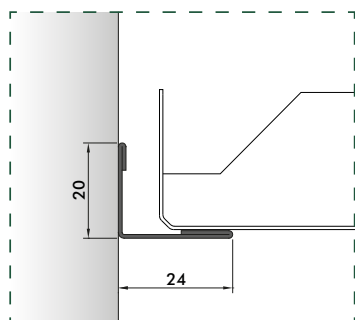
P15/A_L 3000 mm



P10 *_L 3000 mm



P13 *_L 3000 mm

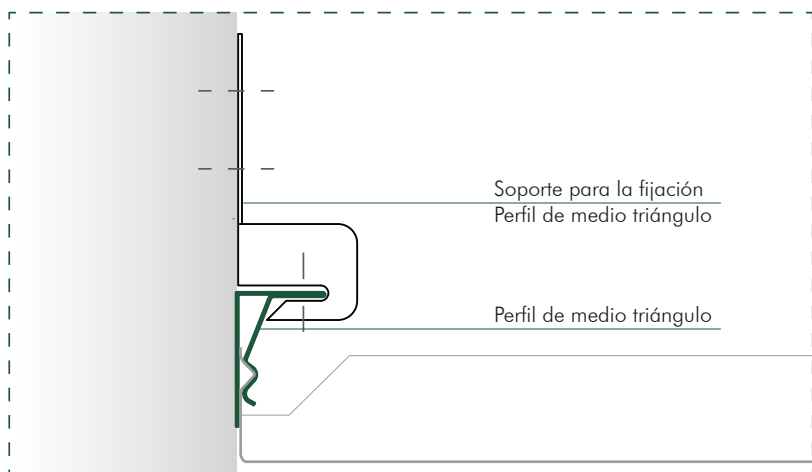


P2_L 3000 mm

Cada perfil puede realizarse en acero pre pintado, acero post pintado y aluminio prepintado. También es posible realizar perfiles perimetrales con sección a medida sobre la base de las solicitudes del cliente.

*se recomienda montaje con poliestireno de endurecimiento. Poliestireno a solicitar durante la fase del pedido.

Perfil de Medio Triángulo



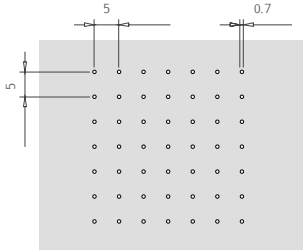
Perfil de Medio Triángulo_L 4000 mm

El perfil de medio triángulo permite la realización de falsos techos metálicos completamente de estructura oculta. De hecho con este perfil particular no es necesario el uso de otros perfiles perimetrales.

Opciones de perforación

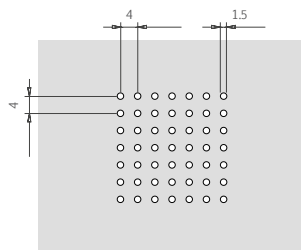
Regulares

R0701



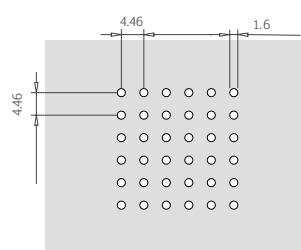
aw 0.55 - EXTRA MICRO PERFORATION
 Diámetro: 0.7 mm
 Área perforada: regular, central o total
 Distancia entre ejes: 5x5 mm
 Superficie perforada: 1.5% aprox.

R1511



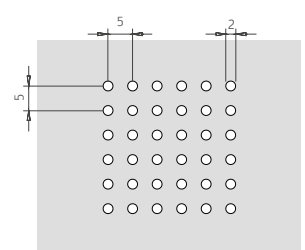
aw 0.70 - MICRO PERFORATION
 Diámetro: 1.5 mm
 Área perforada: regular, central o total
 Distancia entre ejes: 4x4 mm
 Superficie perforada: 11% approx.

R1610



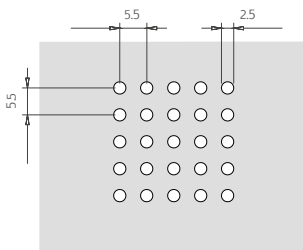
Diámetro: 1.6 mm
 Área perforada: regular, central o total
 Distancia entre ejes: 4.46x4.46 mm
 Superficie perforada: 10% approx.

R211



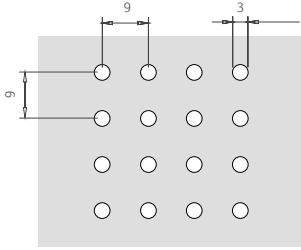
Diámetro: 2 mm
 Área perforada: regular, central o total
 Distancia entre ejes: 5x5 mm
 Superficie perforada: 12% approx.

R2516



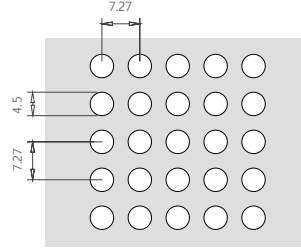
aw 0.70
 Diámetro: 2.5 mm
 Área perforada: regular, central o total
 Distancia entre ejes: 5.5x5.5 mm
 Superficie perforada: 16% approx.

R308



Diámetro: 3 mm
 Área perforada: regular, central o total
 Distancia entre ejes: 9x9 mm
 Superficie perforada: 8% approx.

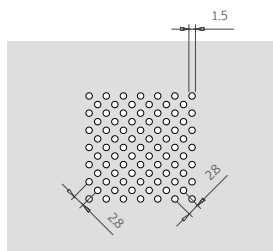
R4530



Diámetro: 4.5 mm
 Área perforada: regular, central o total
 Distancia entre ejes: 7.27x7.27 mm
 Superficie perforada: 30% approx.

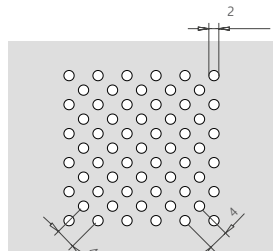
Diagonales

D1522



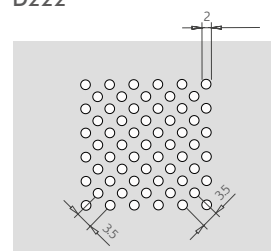
aw 0.75 - MICRO PERFORATION
 Diámetro: 1.5 mm
 Área perforada: diagonal, central o total
 Distancia entre ejes: 2.8x2.8 mm
 Superficie perforada: 22% approx.

D220



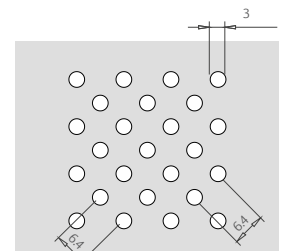
Diámetro: 2 mm
 Área perforada: diagonal, central o total
 Distancia entre ejes: 4x4 mm
 Superficie perforada: 20% approx.

D222



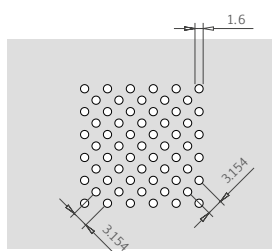
aw 0.70
 Diámetro: 2 mm
 Área perforada: diagonal, central o total
 Distancia entre ejes: 5x5 mm
 Superficie perforada: 22% approx.

D316



aw 0.70
 Diámetro: 3 mm
 Área perforada: diagonal, central o total
 Distancia entre ejes: 5.5x5.5 mm
 Superficie perforada: 16% approx.

D1620

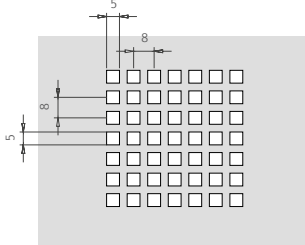


Diámetro: 1.6 mm
 Área perforada: diagonal, central o total
 Distancia entre ejes: 9x9 mm
 Superficie perforada: 20% approx.

Opciones de perforación

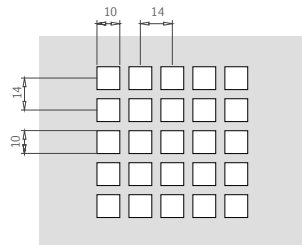
Cuadradas

Q540



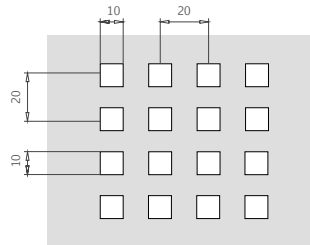
Agujero: 5x5 mm
 Área perforada: regular, central o total
 Distancia entre ejes: 8x8 mm
 Superficie perforada: 40% approx.

Q1045



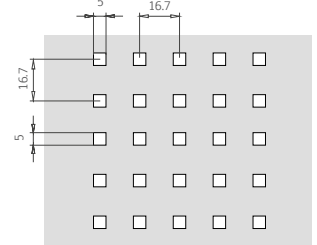
Agujero: 10x10 mm
 Área perforada: regular, central o total
 Distancia entre ejes: 14x14 mm
 Superficie perforada: 50% approx.

Q1020



Agujero: 10x10 mm
 Área perforada: regular, central o total
 Distancia entre ejes: 20x20 mm
 Superficie perforada: 25% approx.

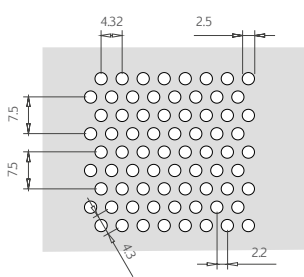
Q509



Agujero: 5x5 mm
 Área perforada: regular, central o total
 Distancia entre ejes: 16.7x16.7 mm
 Superficie perforada: 9% approx.

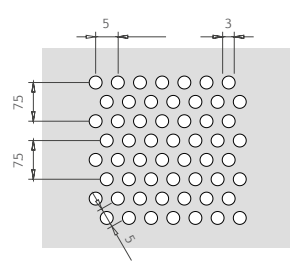
Hexagonales

E2530



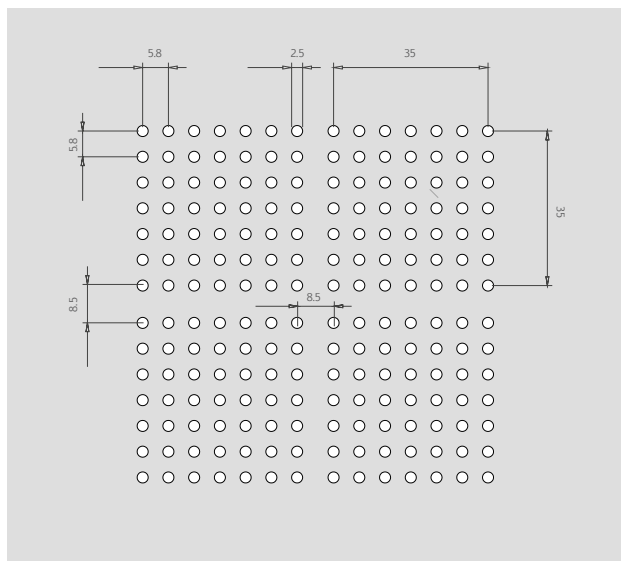
Diámetro: 2.5 mm
 Área perforada: diagonal, central o total
 Distancia entre ejes: 4.3x7.5 mm
 Superficie perforada: 30% approx.

E332



Diámetro: 3 mm
 Área perforada: diagonal, central o total
 Distancia entre ejes: 5x8.7 mm
 Superficie perforada: 32% approx.

04/5,5x5,5



Diámetro: 2.5 mm
 Área perforada: regular 35x35 mm
 Distancia entre ejes: 8.5 mm
 Superficie perforada: 15% approx.

Indicaciones generales

Estándares Técnicos

Todos los productos Profilsystem están marcados CE de acuerdo con la normativa EN 13964.

Además están acompañados de la Declaración de Prestación (D.o.P.) según lo previsto en el reglamento europeo 305/11 en materia de introducción en el mercado de los productos de construcción.

Para aplicaciones en entornos particularmente agresivos como piscinas, instalaciones industriales con gases químicos y/o corrosivos verificar el material y el tratamiento superficial más adecuado con la oficina técnica o comercial de Profilsystem Desio S.R.L.

Almacenamiento

Todos los productos se empaquetan cuidadosamente, se colocan en paletas especiales y están asegurados mediante celofán y flejado, si necesario también con ángulos de cartón, pluriball y poliestireno para reducir al mínimo el riesgo durante el transporte. Siempre se recomienda manejar todos los embalajes con el mayor cuidado, evitando golpes y manipulaciones que puedan dañar el contenido.

El material embalado hasta el momento de la retirada se conserva en lugares cerrados, secos y limpios.

No exponer a fuentes de calor y no dejar al sol los productos con envoltura.

Instalación

Los falsos techos están instalados manualmente por el instalador en función de la tipología y del modelo elegido. El material tendrá que conservarse en lugar cubierto y seco y se recomienda liberarlo de los embalajes solo al momento de la instalación. No apoyar en el suelo y no dejar los productos en la obra sin el embalaje original expedido en el momento de la entrega.

Evitar que los productos entren en contacto con agua, solventes, desengrasantes y líquidos agresivos.

Limpieza y mantenimiento

Los falsos techos metálicos dada la facilidad de lavado y limpieza presentan beneficios también a nivel de higiene.

Para eliminar residuos de polvo, manchas o halos aunque sea simple la limpieza debe realizarse cuidadosamente con un paño limpio y seco o con detergentes neutros no abrasivos y desinfectantes no agresivos.



Give life to your project

ITALIA

Sede Operativa y Showroom

Via Don Luigi Sturzo,3 - 20822 Seveso (MB) Italy
tel: +39 0362 625652 - fax: +39 0362 306733
www.profilsystem.com

DUBAI

Oficina Comercial y Showroom

TOP 27 CONSULTING JLT
Office 3205 - JBC2
Cluster V - JLT
Dubai - United Arab Emirates
middleeast@profilsystem.com

CHILE

Oficina Comercial y Showroom

COMERCIAL E.V.A. Limitada
Avenida La Dehesa 1844
Ufficio 714
Lo Barnechea, Santiago de Chile
tel: +59 9 51599037
info@nenzi.cl

ESPAÑA

Oficina Comercial y Showroom

PROFILSYSTEM EPC
Techos de Aluminio
C/ Lluís Companys, 52
08810 Sant Pere de Ribes, Barcelona
tel: +34 666 431 921
info@profilsystem.es

Nuestras oficinas están a vuestra disposición

OFICINA COMERCIAL ITALIA:

Elis Zappino
elis@profilsystem.com
Skype ID elis.zappino

OFICINA COMERCIAL EXTRANJERO:

Dott. Alexa Maj
export@profilsystem.com
Skype ID Alexa Maj

OFICINA TÉCNICA:

Arch. Manuela De Cristofaro
tecnico@profilsystem.com
Skype ID Manuela De Cristofaro

OFICINA DE ENVÍOS:

Chiara Talon
chiara.talon@profilsystem.com
Skype ID talon.chiara

Dott. Riccardo Ghezzi
riccardo@profilsystem.com
Skype ID ghezziriccardo