



**PROFILSYSTEM<sup>®</sup>**

*Give life to your project*

## Panneau B-clip et B-clip120



## Panneau B Clip et B Clip120



### Description

B Clip is the perfect compromise for ceilings between open or concealed structures.

The special shap allows the panel to be installed easily and rapidly through slight pressure from the bottom upwards. The panels will then form a 6 mm technical groove between them.

B Clip is also the perfect solution for restyling a space without having to replace the existing ceiling, or for those who want to install a false ceiling that is different from the standard types available on the market.

### Caracteristiques du panneau

#### Module de panneau

-Mod. B Clip: 600x600 mm  
-Mod. B Clip120: 1200x600 mm

#### Matériau et Couleur

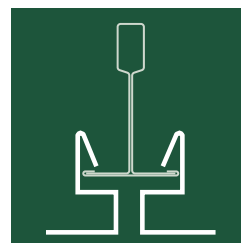
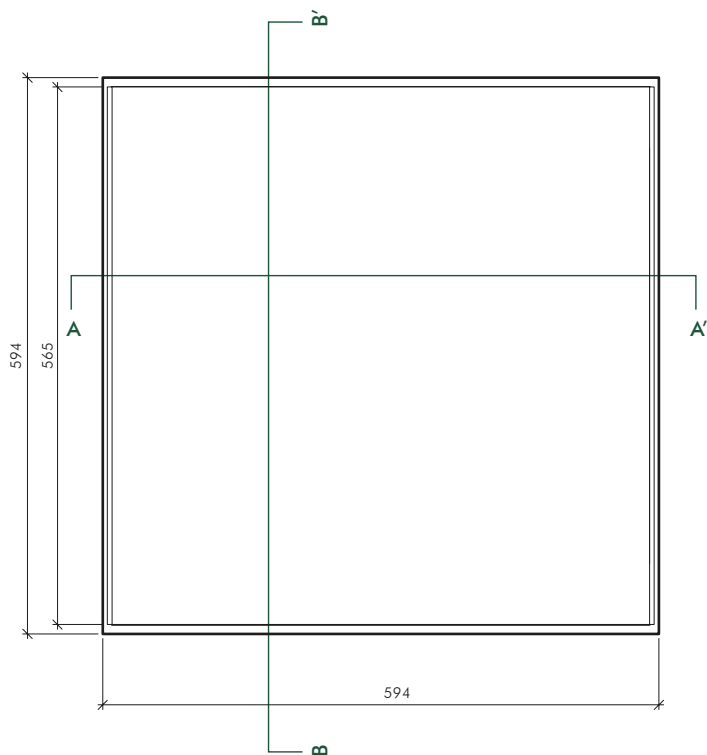
-Acier prélaqué:  
RAL 9010, 9003, 9006  
-Acier postlaqué:  
RAL 9010, 9003, 9006  
-Aluminium prélaqué:  
RAL 9003, 9006  
(autres couleurs disponible sur demande)

#### Absorption Acoutique

TNT noir

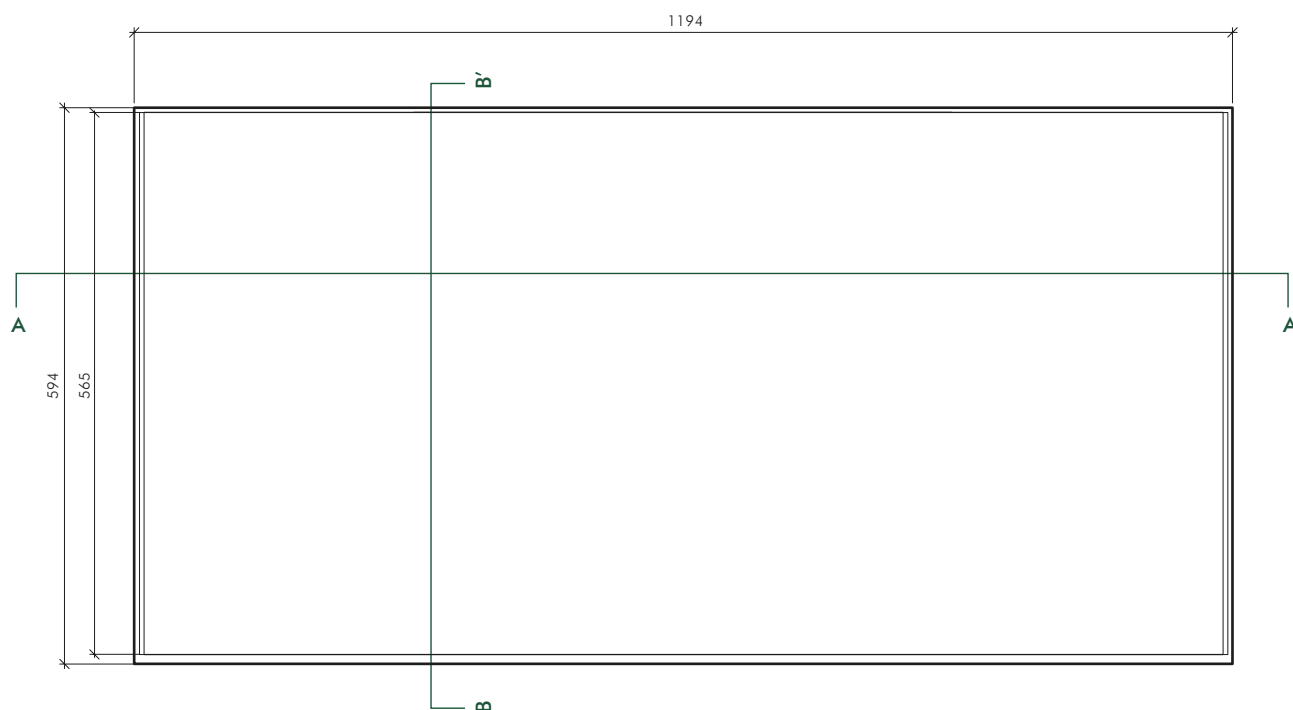
**Panneau B Clip**

**Ossature**

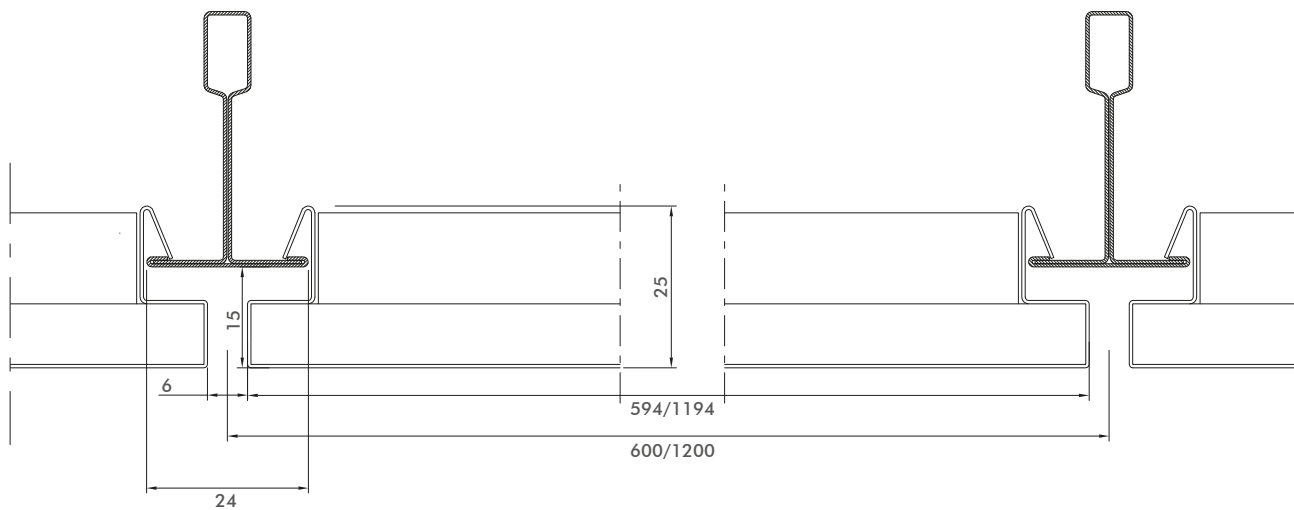


T24

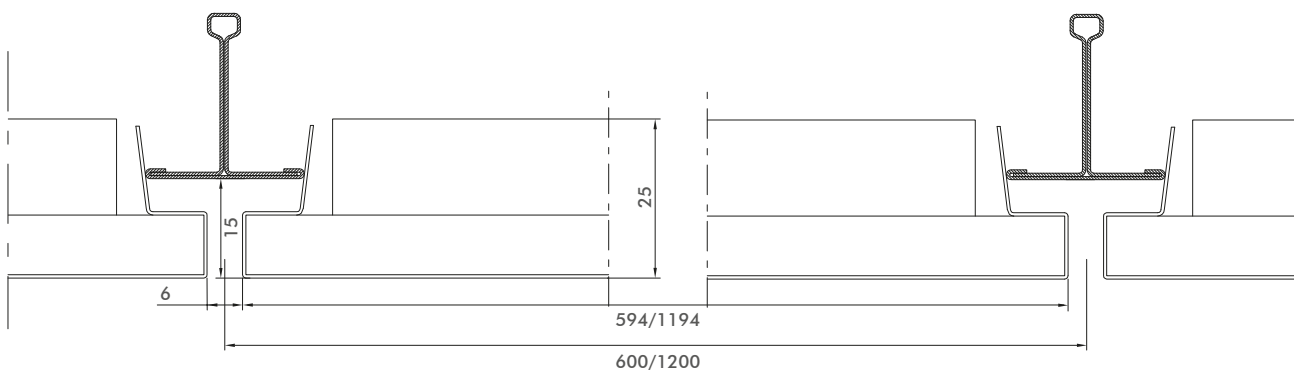
**Panneau B Clip120**



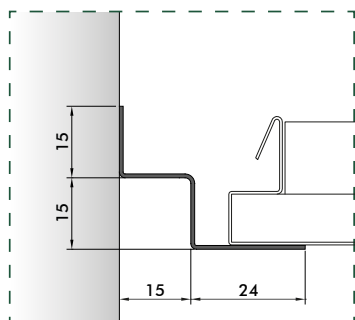
Section A - A'



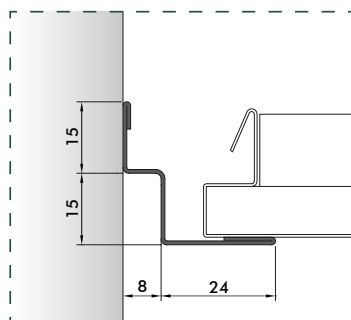
Section B - B'



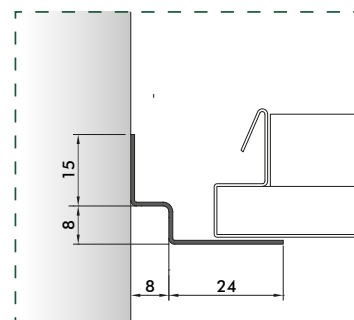
## Profils de périmètre



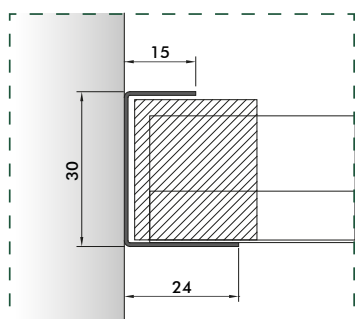
P11\_L 3000 mm



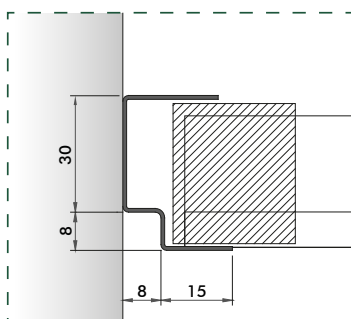
P11/A\_L 3050 mm



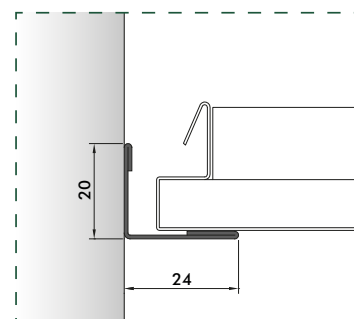
P12\_L 3000 mm



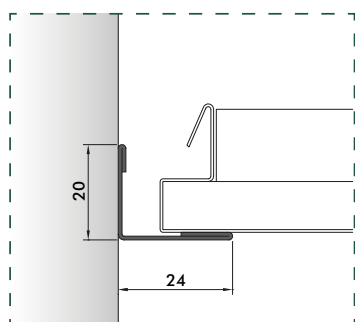
P10\*\_L 3000 mm



P13\*\_L 3000 mm



P2\_L 3000 mm









P2\_L 3000 mm

Chaque profil peut être créé avec une section personnalisée en fonction des demandes du client.

\* nous recommandons de monter avec du polystyrène rigide. Polystyrène à demander lors de la commande.

## Performances et informations techniques

					
Type de perforation	$\alpha_w^*$	Classe**	Contenu recyclé (%)***	Classe de réaction au feu****	%RH
Panneau lisse	0,10	NC	≤30	A1	95
R0701	0,55	D	≤30	A1	95
R1511	0,70	C	≤30	A1	95
R211	0,70	C	≤30	A1	95
R2516	0,75	C	≤30	A1	95
D1522	0,75	C	≤30	A1	95
D222	0,70	C	≤30	A1	95
Acoustic R1511	1,00	A	≤30	A1	95
Acoustic D1522	1,00	A	≤30	A1	95

\* y compris le tissu non tissé (TNT noir) certifié et appliqué à chaud.

\*\* conformément à la norme EN ISO 11654

\*\*\* veuillez noter que tous les produits en aluminium et en acier sont 100% recyclables.

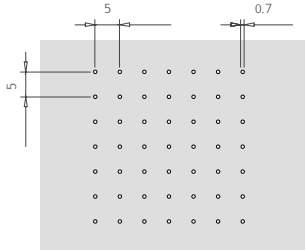
\*\*\*\* Utilisation prévue du produit selon EN13964: 2014 / A1: 2006: Composants de membranes de plafond suspendu à usage interne dans les bâtiments. Système de évaluation et vérification de la constance des performances du produit de construction: SYSTÈME 3.

\*\*\*\*\* pour toute autre information technique, veuillez contacter nos bureaux techniques et commerciaux.

## Perforation Options

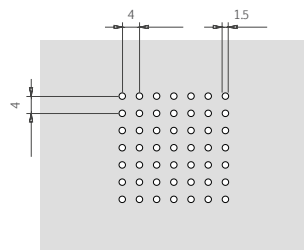
### Régulière

#### R0701



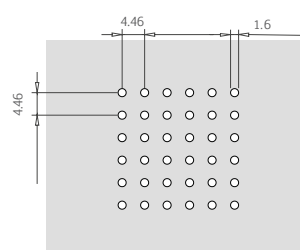
aw 0.55 - EXTRA MICRO PERFORATION  
 Diamètre: 0.7 mm  
 Zone perforée: régulière, centrale, totale  
 Empattement: 5x5 mm  
 Surface perforée: 1.5% approx.

#### R1511



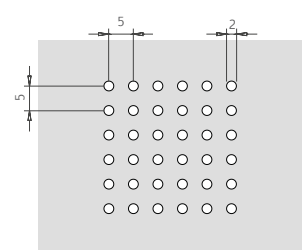
aw 0.70 - MICRO PERFORATION  
 Diamètre: 1.5 mm  
 Zone perforée: régulière, centrale, totale  
 Empattement: 4x4 mm  
 Surface perforée: 11% approx.

#### R1610



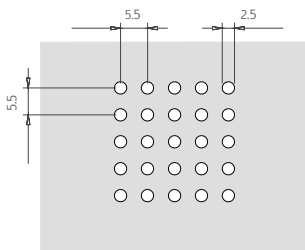
Diamètre: 1.6 mm  
 Zone perforée: régulière, centrale, totale  
 Empattement: 4.46x4.46 mm  
 Surface perforée: 10% approx.

#### R211



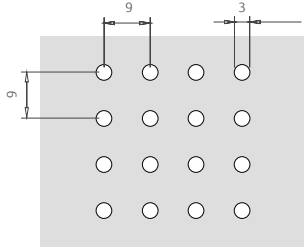
aw 0.70  
 Diamètre: 2 mm  
 Zone perforée: régulière, centrale, totale  
 Empattement: 5x5 mm  
 Surface perforée: 11% approx.

#### R2516



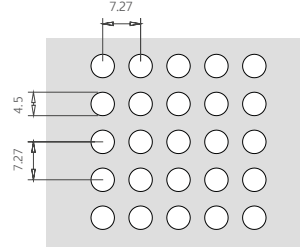
aw 0.75  
 Diamètre: 2.5 mm  
 Zone perforée: régulière, centrale, totale  
 Empattement: 5.5x5.5 mm  
 Surface perforée: 16% approx.

#### R308



Diamètre: 3 mm  
 Zone perforée: régulière, centrale, totale  
 Empattement: 9x9 mm  
 Surface perforée: 8% approx.

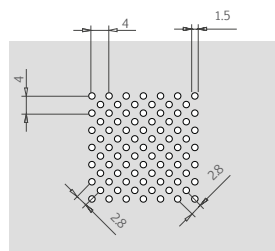
#### R4530



Diamètre: 4.5 mm  
 Zone perforée: régulière, centrale, totale  
 Empattement: 7.27x7.27 mm  
 Surface perforée: 30% approx.

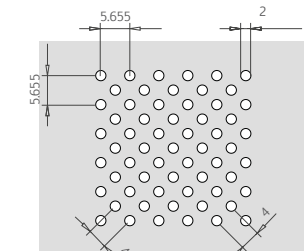
### Diagonale

#### D1522



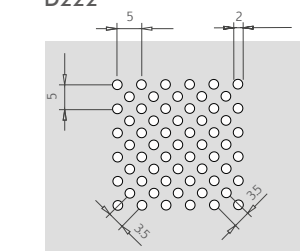
aw 0.75 - MICRO PERFORATION  
 Diamètre: 1.5 mm  
 Zone perforée: diagonale, centrale, totale  
 Empattement: 4x4 mm  
 Surface perforée: 22% approx.

#### D220



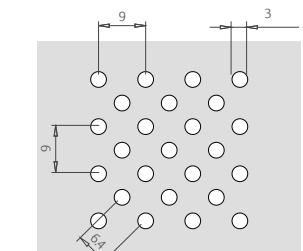
Diamètre: 2 mm  
 Zone perforée: diagonale, centrale, totale  
 Empattement: 5.655x5.655 mm  
 Surface perforée: 20% approx.

#### D222



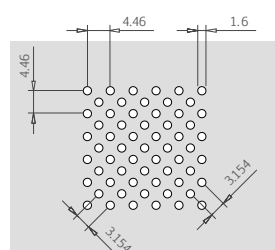
aw 0.70  
 Diamètre: 2 mm  
 Zone perforée: diagonale, centrale, totale  
 Empattement: 5x5 mm  
 Surface perforée: 22% approx.

#### D316



Diamètre: 3 mm  
 Zone perforée: diagonale, centrale, totale  
 Empattement: 9x9 mm  
 Surface perforée: 16% approx.

#### D1620

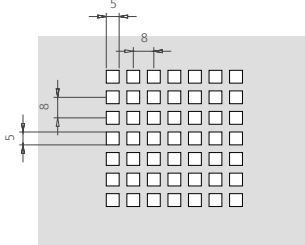


Diamètre: 1.6 mm  
 Zone perforée: diagonale, centrale, totale  
 Empattement: 4.46x4.46 mm  
 Surface perforée: 20% approx.

## Perforation Options

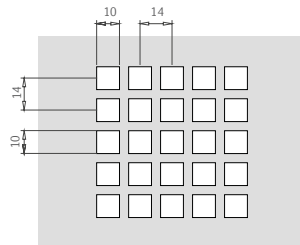
### Carrée

Q540



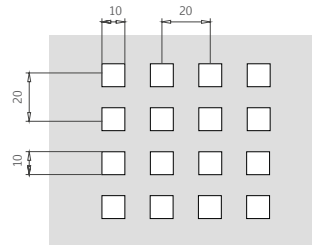
Trou: 5x5 mm  
 Zone perforée: régulière, centrale, totale  
 Empattement: 8x8 mm  
 Surface perforée: 40% approx.

Q1045



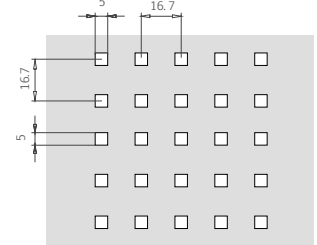
Trou: 10x10 mm  
 Zone perforée: régulière, centrale, totale  
 Empattement: 14x14 mm  
 Surface perforée: 45% approx.

Q1020



Trou: 10x10 mm  
 Zone perforée: régulière, centrale, totale  
 Empattement: 20x20 mm  
 Surface perforée: 20% approx.

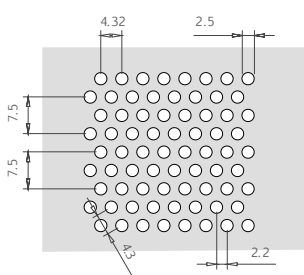
Q509



Trou: 5x5 mm  
 Zone perforée: régulière, centrale, totale  
 Empattement: 16.7x16.7 mm  
 Surface perforée: 9% approx..

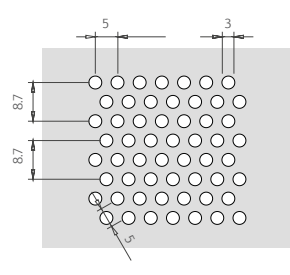
### Hexagonale

E2530



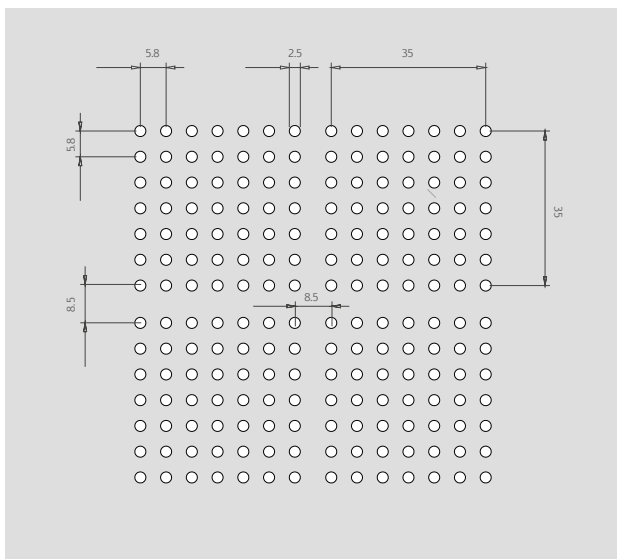
Diamètre: 2.5 mm  
 Zone perforée: diagonale, centrale, totale  
 Empattement: 4.3x7.5 mm  
 Surface perforée: 30% approx.

E332



Diamètre: 3 mm  
 Zone perforée: diagonale, centrale, totale  
 Empattement: 5x8.7 mm  
 Surface perforée: 32% approx.

04/5,5x5,5



Diamètre: 2.5 mm  
 Zone perforée: régulière 35x35 mm  
 Empattement: 8.5 mm  
 Surface perforée: 15% approx.



## Indications générales

### Normes Techniques

Tous les produits Profilsystem sont marqués CE selon EN 13964. Ils sont également accompagnés de la Déclaration de Performance (D.o.P.) comme l'exige le règlement européen 305/11 concernant la mise sur le marché des produits de construction.

Pour les applications dans des environnements particulièrement agressifs tels que piscines, installations industrielles à fumées chimiques et / ou corrosives, vérifiez le matériau et le traitement de surface les plus adaptés auprès du bureau technique ou commercial de Profilsystem.

### Stockage

Tous les produits sont emballés avec soin et paletisés, si nécessaire sont utilisés aussi des angles en carton, papier à bulles et polystyrène, pour minimiser le risque pendant le transport.

Nous traitons tous les emballages avec beaucoup de soin en évitant les manipulations qui peuvent endommager le contenu.

Ensuite le matériel doit être stocké dans un lieu clos, sec et propre.

Ne pas exposer aux sources de chaleur et ne pas laisser les produits filmés au soleil.

### Installation

Les plafonds sont installés manuellement selon la typologie du modèle choisi.

Le matériel doit être stocké en lieu couvert et sec. Il est recommandé de le déballer quand il doit être installé. Ne pas poser à terre les produits sans emballage. Eviter le contact avec l'eau et substances nocives.

### Nettoyage et Manutention

Etant donné leur facilité de nettoyage, les faux plafonds, présentent aussi des avantages au niveau hygiénique.

Pour éliminer les résidus de la poussière et taches, il faut utiliser délicatement un chiffon propre et sec ou des détergents neutres, pas abrasif et des désinfectant pas agressifs.

**ITALIA****Siège Opérationnel & Showroom**

Via Don Luigi Sturzo,3 - 20822 Seveso (MB) Italy  
tel: +39 0362 625652 - fax: +39 0362 306733  
[www.profilsystem.com](http://www.profilsystem.com)

**DUBAI****Bureau Commerciale & Showroom**

TOP 27 CONSULTING JLT  
Office 3205 - JBC2  
Cluster V - JLT  
Dubai - United Arab Emirates  
[middleeast@profilsystem.com](mailto:middleeast@profilsystem.com)

**CHILE****Bureau Commerciale & Showroom**

COMERCIAL E.V.A. Limitada  
Avenida La Dehesa 1844  
Ufficio 714  
Lo Barnechea, Santiago de Chile  
tel: +59 9 51599037  
[info@nenzi.cl](mailto:info@nenzi.cl)

**SPAGNA****Bureau Commerciale & Showroom**

PROFILSYSTEM EPC  
Techos de Aluminio S.L.  
Avinguda Garraf 15/B  
08880 Cubelles, Barcellona  
tel: +34 666 431 921  
[info@profilsystem.es](mailto:info@profilsystem.es)

**Nos bureaux sont à votre disposition****BUREAU COMMERCIAL  
ITALIEN:**

Elis Zappino  
[elis@profilsystem.com](mailto:elis@profilsystem.com)  
Skype ID [elis.zappino](#)

Dott. Riccardo Ghezzi  
[riccardo@profilsystem.com](mailto:riccardo@profilsystem.com)  
Skype ID [ghezziriccardo](#)

**BUREAU DES VENTES  
ÉTRANGER:**

Dott. Alexa Maj  
[export@profilsystem.com](mailto:export@profilsystem.com)  
Skype ID [Alexa Maj](#)

**BUREAU TECHNIQUE:**

Arch. Manuela De Cristofaro  
[tecnico@profilsystem.com](mailto:tecnico@profilsystem.com)  
Skype ID [Manuela De Cristofaro](#)

**BUREAU D'EXPÉDITION:**

Chiara Talon  
[chiara.talon@profilsystem.com](mailto:chiara.talon@profilsystem.com)  
Skype ID [talon.chiara](#)